

# РУКОВОДСТВО ПО ЭКСПЛУАТАЦИИ И ОБСЛУЖИВАНИЮ

## PROVALVE 1600SL

PROVALVE® 1600SL разработан для высокоточной обработки седел клапанов головок цилиндров любых бензиновых и дизельных двигателей транспортных средств. Эта машина предназначена для ремонта седел клапанов головок цилиндров двигателей с высокой точностью и скоростью...

Украина: "АБ-Инжиниринг" Одесса, ММБ  
Киевская обл., Немешаево, +38 096 163 2183  
[info@engine-expert.com](mailto:info@engine-expert.com), [www.engine-expert.com](http://www.engine-expert.com)



**PROVALVE**  
Valve Guide And Seat Machine



## СОДЕРЖАНИЕ

<b>1. ВВЕДЕНИЕ</b> .....	<b>1</b>
<b>2. ИСПОЛЬЗОВАНИЕ СТАНКА</b> .....	<b>2</b>
2.1 ОСНОВНОЕ ПРИМЕНЕНИЕ .....	2
2.2 ВТОРИЧНОЕ ПРИМЕНЕНИЕ .....	2
2.3 ПРИМЕНЕНИЕ НЕ ПО НАЗНАЧЕНИЮ .....	2
<b>3. ЭКСПЛУАТАЦИОННАЯ БЕЗОПАСНОСТЬ</b> .....	<b>3</b>
<b>4. ОПИСАНИЕ СТАНКА</b> .....	<b>4 - 16</b>
4.1 ТЕХНИЧЕСКИЕ ПАРАМЕТРЫ .....	4 - 5
4.2 ГЛАВНЫЕ ЭЛЕМЕНТЫ СТАНКА .....	6 - 7
4.3 ГАБАРИТНЫЕ РАЗМЕРЫ СТАНКА .....	8
4.4 ПАНЕЛЬ УПРАВЛЕНИЯ .....	9-10
4.5 ВОЗМОЖНОСТИ СТАНКА .....	11 - 12 - 13
4.6 ПРИНЦИП РАБОТЫ СТАНКА .....	14
4.7 РАБОТА СТАНКА .....	15 - 16
4.7.1 ПРЕДВАРИТЕЛЬНОЕ ЦЕНТРИРОВАНИЕ .....	15
4.7.2 ТОЧНОЕ ЦЕНТРИРОВАНИЕ И ЗАКРЕПЛЕНИЕ .....	15
4.7.3 МЕХАНИЧЕСКАЯ ОБРАБОТКА СЕДЕЛ КЛАПАНОВ .....	16
<b>5. УСТАНОВКА И НАСТРОЙКА</b> .....	<b>17 - 31</b>
5.1 ТРАНПОРТИРОВКА И ПОДЪЕМ СТАНКА .....	17
5.2 УСТАНОВКА СТАНКА .....	18 - 19
5.3 СОЕДИНЕНИЯ .....	20
5.3.1 ПНЕВМАТИЧЕСКИЕ СОЕДИНЕНИЯ .....	20
5.3.2 ЭЛЕКТРОПРОВОДКА .....	20
5.4 ПОДГОТОВКА СТАНКА .....	21 - 22
5.4.1 УДАЛЕНИЕ ТРАНСПОРТИРОВОЧНЫХ ПРИСПОСОБЛЕНИЙ .....	21
5.4.2 ВЫРАВНИВАНИЕ СТАНКА .....	22
5.5 НАСТРОЙКИ .....	23 - 30
5.5.1 РЕГУЛЯТОР ВОЗДУШНОГО ФИЛЬТРА .....	23
5.5.2 РЕГУЛЯТОР СМАЗКИ ПНЕВМАТИЧЕСКОЙ СИСТЕМЫ .....	24
5.5.3 ФИЛЬТР ВАКУУМНОГО ТЕСТЕРА .....	25
5.5.4 РАБОЧАЯ ГОЛОВА .....	26
5.5.5 СФЕРА .....	27
5.5.6 БАЛАНСИРОВКА СФЕРЫ .....	28
5.5.7 СФЕРИЧЕСКИЙ ЦИЛИНДР .....	29
5.5.8 РАБОЧИЙ СТОЛ .....	30-31
<b>11. ОБСЛУЖИВАНИЕ</b> .....	<b>32</b>
<b>12. НЕИСПРАВНОСТИ И ИХ УСТРАНЕНИЕ</b> .....	<b>33</b>



## 1. ВВЕДЕНИЕ

Станок **«Provalve 1600»** разработан для высокоточной обработки металлокерамических седел клапанов малых и средних размеров бензиновых или дизельных двигателей.

Этот станок предназначен для ускоренного и более точного восстановления седел клапанов головок цилиндров двигателей.

Системы перемещения и позиционирования машины основаны на устройствах на воздушной подушке, которые должны работать и легко перемещаться без трения в шпиндельном блоке для позиционирования оси шпинделя. Точно так же стол может свободно перемещаться на воздушной подушке вдоль и поперек.

«Provalve 1600» имеет возможность, путем нажатия одной кнопки, запускать и останавливать автоматическую систему центрирования. Модификация «Provalve 1600SL» имеет также сенсорный экран 12".

Перед запуском необходимо изучить руководство по эксплуатации и освоить принцип работы станка. Ознакомьтесь с разделом «Эксплуатационная безопасность».



## **2. ИСПОЛЬЗОВАНИЕ СТАНКА.**

Станок «Provalve 1600» разработан для выполнения следующих работ:

### **2.1 ОСНОВНОЕ ПРИМЕНЕНИЕ**

Обработка седел клапанов головок цилиндров.

### **2.2 ВТОРИЧНОЕ ПРИМЕНЕНИЕ**

Расточка изношенных и поврежденных седел клапанов.

Расточка изношенных и поврежденных направляющих клапанов.

### **2.3 ПРИМЕНЕНИЕ НЕ ПО НАЗНАЧЕНИЮ**

Не допускается установка и применение нестандартного инструмента при работе станка.

В ходе настройки станка не допускается применение ударов для установки новых седел или направляющих клапанов в головки цилиндров



## 3. ЭКСПЛУАТАЦИОННАЯ БЕЗОПАСНОСТЬ

Условием безопасной эксплуатации станка, является внимательное изучение руководства по эксплуатации.

- Контакт заземления, который находится в распределительной коробке станка, должен быть подключен к цеховому «контакту заземления».
- Кнопки управления и измерительные приборы, которые находятся на панели управления и предназначены для контакта с рукой оператора, а также светодиодная подсветка работают на «низком напряжении - 12 В постоянного тока».
- Всякий раз, когда возникает опасность, на панели управления загорается красная кнопка «аварийной остановки», которая остается включенной при активации. Чтобы перезапустить машину, необходимо повернуть кнопку против часовой стрелки.
- Головка цилиндра должна быть правильно и жестко установлена, также крепко должен быть зажат фасонный резец.
- Во время вращения главного шпинделя части тела и свободно висящая одежда должны находиться на безопасном расстоянии. Обратите внимание на опасность обрыва свободно висящих волос.
- Всегда пользуйтесь защитными очками для глаз, чтобы избежать травм глаз, особенно при перезаточке фасонных резцов. Одна пара очков поставляется вместе с машиной в качестве стандартного оборудования.
- Никогда не используйте сжатый воздух рядом со станком. Для очистки станка следует использовать пылесос.
- Во время вращения шпинделя, дезактивируются следующие функциональные элементы станка:
  - переключатель «включение» / «выключение» углового поворота главного шпинделя;
  - переключатель «включение» / «выключение» перемещения оси главного шпинделя;
  - переключатель «включение» / «выключение» перемещения рабочего стола;
  - педаль;
  - переключатель «включение» / «выключение» вакуумной измерительной системы;
  - переключатель «включение» / «выключение» продольного перемещения головки.
- Во время вращения шпинделя, активируются следующие функциональные элементы станка:
  - переключатель «включение» / «выключение» блокировки рабочего стола;
  - кнопка «запомнить»/»удалить» счетчика глубины седел клапанов.



## 4. ОПИСАНИЕ СТАНКА

### 4.1 ТЕХНИЧЕСКИЕ ПАРАМЕТРЫ.

#### ОБРАБАТЫВАЮЩАЯ СПОСОБНОСТЬ

-ДИАПАЗОН ДИАМЕТРОВ СЕДЕЛ КЛАПАНОВ ( мин. - макс. ) .....Ø16 - Ø120 мм.

#### ДИАПАЗОН ПЕРЕМЕЩЕНИЯ РАБОЧЕГО СТОЛА И РАБОЧЕЙ ГОЛОВКИ

-ПРОДОЛЬНОЕ ПЕРЕМЕЩЕНИЕ РАБОЧЕГО СТОЛА /ВОЗДУШНАЯ ПОДУШКА)( макс. )..... 760 мм.

-ПОПЕРЕЧНОЕ ПЕРЕМЕЩЕНИЕ РАБОЧЕГО СТОЛА/ ВСЕ НАПРАВЛЕНИЯ/ ВОЗД.ПОДУШКА (макс.) 200 мм.

- ПРОДОЛЬНОЕ ПЕРЕМЕЩЕНИЕ РАБОЧЕЙ ГОЛОВКИ /ВОЗДУШНАЯ ПОДУШКА)( макс. ).....850 мм.

-ПРОДОЛЬНАЯ ОБРАБАТЫВАЮЩАЯ СПОСОБНОСТЬ - РАССТОЯНИЕ МЕЖДУ ПЕРВЫМ И ПОСЛЕДНИМ ОТВЕРСТИЕМ СЕДЕЛ КЛАПАНОВ ..... 1610 мм.

-УГОЛ ПОВОРОТА ЦИЛИНДРИЧЕСКОЙ ГОЛОВКИ ..... 0°-130°

#### ШПИНДЕЛЬ

-ХОД ШПИДЕЛЯ ( макс. ) ..... 250 мм.

-НАКЛОН ШПИДЕЛЯ / ВО ВСЕХ НАПРАВЛЕНИЯХ / ВОЗДУШНАЯ ПОДУШКА ( max. ) ..... 10°

-ГОРИЗОНТАЛЬНОЕ ПЕРЕМЕЩЕНИЕ ЦИЛИНДРА СФЕРЫ/РАДИУС ДВИЖЕНИЯ/ /ВОЗД.ПОДУШКА (макс..) ..... 14 мм.

-СКОРОСТЬ ВРАЩЕНИЯ ШПИДЕЛЯ ..... 0-640 об/мин.

-КРУТЯЩИЙ МОМЕНТ ШПИДЕЛЯ / ПОСТОЯННЫЙ ДЛЯ ВСЕХ СКОРОСТЕЙ ВРАЩЕНИЯ ..... 17 Нм.

-ДИАМЕТР КРЫШКИ ШПИДЕЛЯ ..... 80 мм.

-СТАНДАРТ КОНУСА ШПИДЕЛЯ ..... ISO30

#### ГАБАРИТНЫЕ РАЗМЕРЫ ЗАЖИМНЫХ ТИСКОВ ГОЛОВКИ БЛОКА ЦИЛИНДРОВ

-ДЛИНА С ПОВОРОТНЫМ ПРИСПОСОБЛЕНИЕМ ( макс. ) ..... 1000 мм.

-ДЛИНА С ПАРАЛЛЕЛЬНЫМИ БЛОКАМИ ( макс. ) ..... не ограничено

-ШИРИНА ( макс. ) ..... 500 мм.

-ВЫСОТА ( макс. ) ..... 500 мм.



## 4. ОПИСАНИЕ СТАНКА

### 4.1 ТЕХНИЧЕСКИЕ ПАРАМЕТРЫ.

#### ДВИГАТЕЛИ

- ДВИГАТЕЛЬ ШПИНДЕЛЯ / **СЕРВОДВИГАТЕЛЬ** ..... 0,75 кВт.
- ДВИГАТЕЛЬ УСТРОЙСТВА ДЛЯ ЗАТОЧКИ ТВЕРДОСПЛАВНОГО ИНСТРУМЕНТА ..... 0,25 кВт.
- ДВИГАТЕЛЬ ВАКУУМНОГО НАСОСА ..... 0,25 кВт.

#### ПАРАМЕТРЫ ПОДКЛЮЧЕНИЯ К СЕТИ

- РАБОЧЕЕ ДАВЛЕНИЕ ВОЗДУХА ( мин. ) ..... 6 бар
- РАСХОД ПИТАЮЩЕГО ВОЗДУХА ( макс. ) ..... 400 л/мин.
- ПИТАЮЩЕЕ НАПРЯЖЕНИЕ ..... 3-фазное /50-60 Гц/ 400 В перем. тока

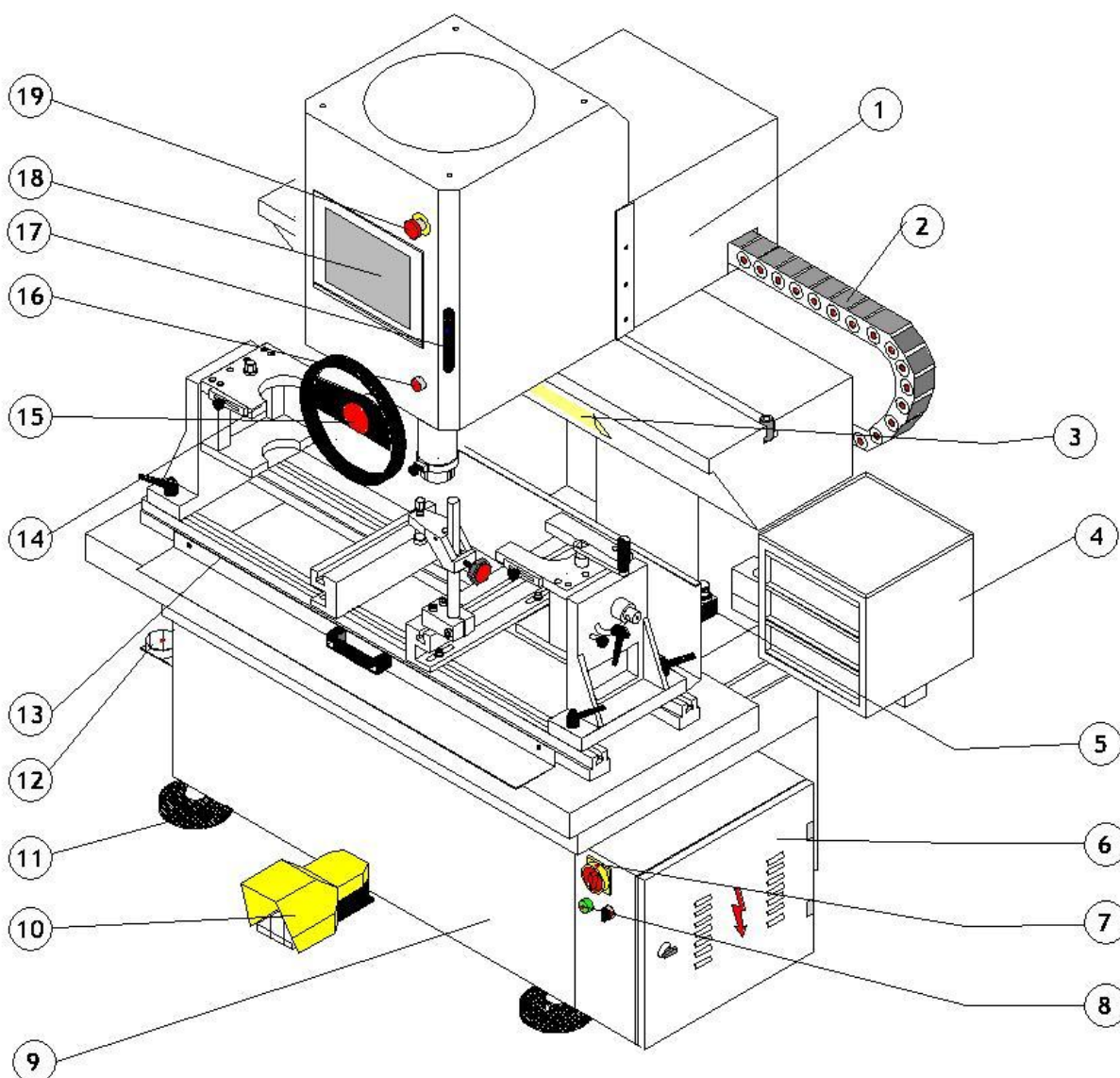
#### ГАБАРИТЫ СТАНКА

- ДЛИНА ..... 1830 мм
- ШИРИНА..... 1050 мм
- ВЫСОТА ..... 2165 мм
- ВЕС (ПРИБЛИЗИТЕЛЬНО) ..... 1650 кг



## 4. ОПИСАНИЕ СТАНКА

### 4.1. ГЛАВНЫЕ ЭЛЕМЕНТЫ СТАНКА





## 4. ОПИСАНИЕ СТАНКА

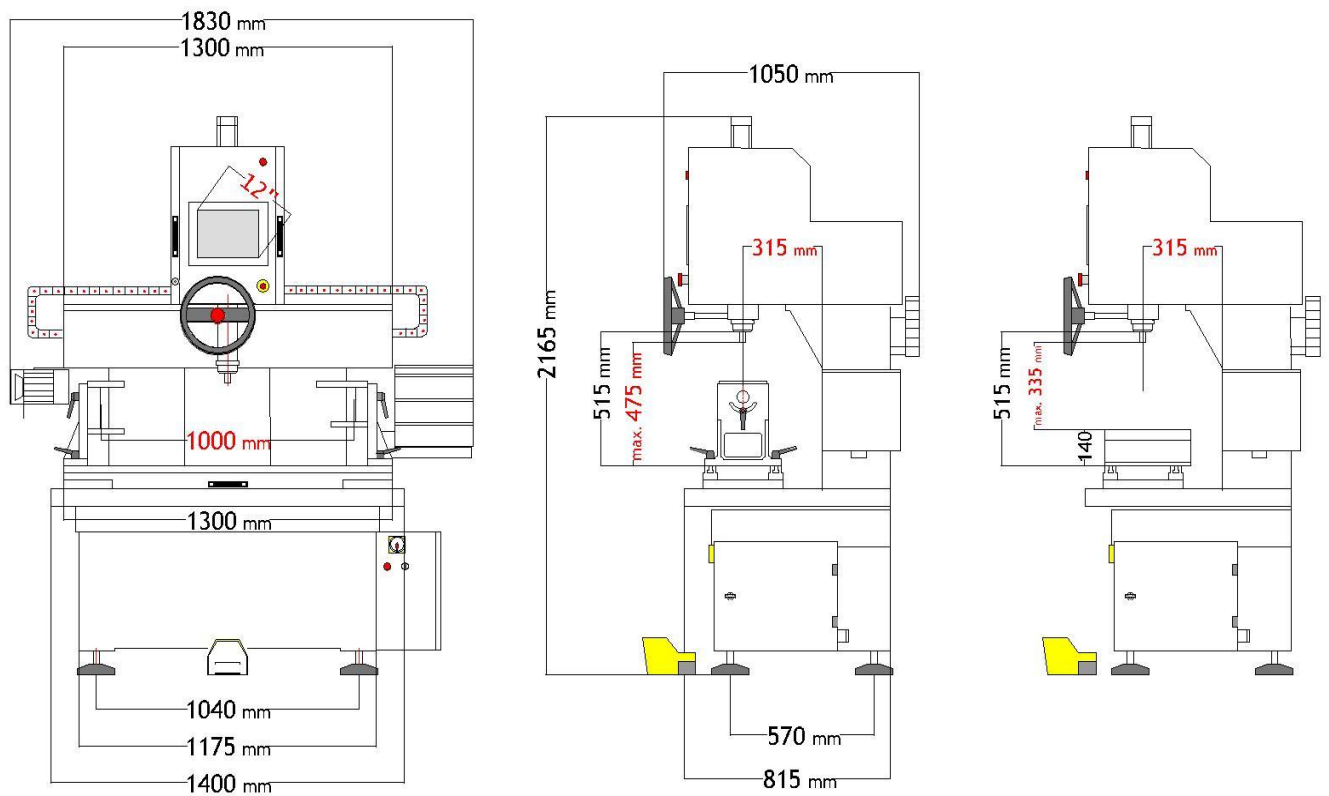
### 4.2 ГЛАВНЫЕ ЭЛЕМЕНТЫ СТАНКА

- 1- РАБОЧАЯ ГОЛОВКА
- 2- КАБЕЛЬНАЯ ЦЕПЬ
- 3- ОСВЕЩЕНИЕ
- 4- ШКАФ ДЛЯ ИНСТРУМЕНТОВ С ЯЩИКАМИ
- 5- ВОЗДУШНЫЙ РЕГУЛЯТОР БАЛАНСИРОВКИ РАБОЧЕГО СТОЛА
- 6- ЭЛЕКТРИЧЕСКИЙ ШКАФ
- 7- ГЛАВНЫЙ ВЫКЛЮЧАТЕЛЬ
- 8- ВЫКЛЮЧАТЕЛЬ ОСВЕЩЕНИЯ
- 9- СИГНАЛЬНАЯ ЛАМПА КОМАНДНОЙ ЦЕПИ
- 10- НОЖНАЯ ПЕДАЛЬ
- 11- ВЫРАВНИВАЮЩАЯ ПЛАСТИНА
- 12- ИНДИКАТОР ВАКУУМА
- 13- РАБОЧИЙ СТОЛ
- 14- ВРАЩАЮЩЕЕСЯ ЗАЖИМНОЕ УСТРОЙСТВО С ЦИЛИНДРИЧЕСКОЙ ГОЛОВКОЙ
- 15- ШТУРВАЛ
- 16- ПАНЕЛЬ УПРАВЛЕНИЯ
- 17- ЗУММЕР КОНТРОЛЯ ГЛУБИНЫ
- 18- ЦВЕТНОЙ СЕНСОРНЫЙ ЭКРАН 12"
- 19- АВАРИЙНЫЙ ВЫКЛЮЧАТЕЛЬ



## 4. ОПИСАНИЕ СТАНКА

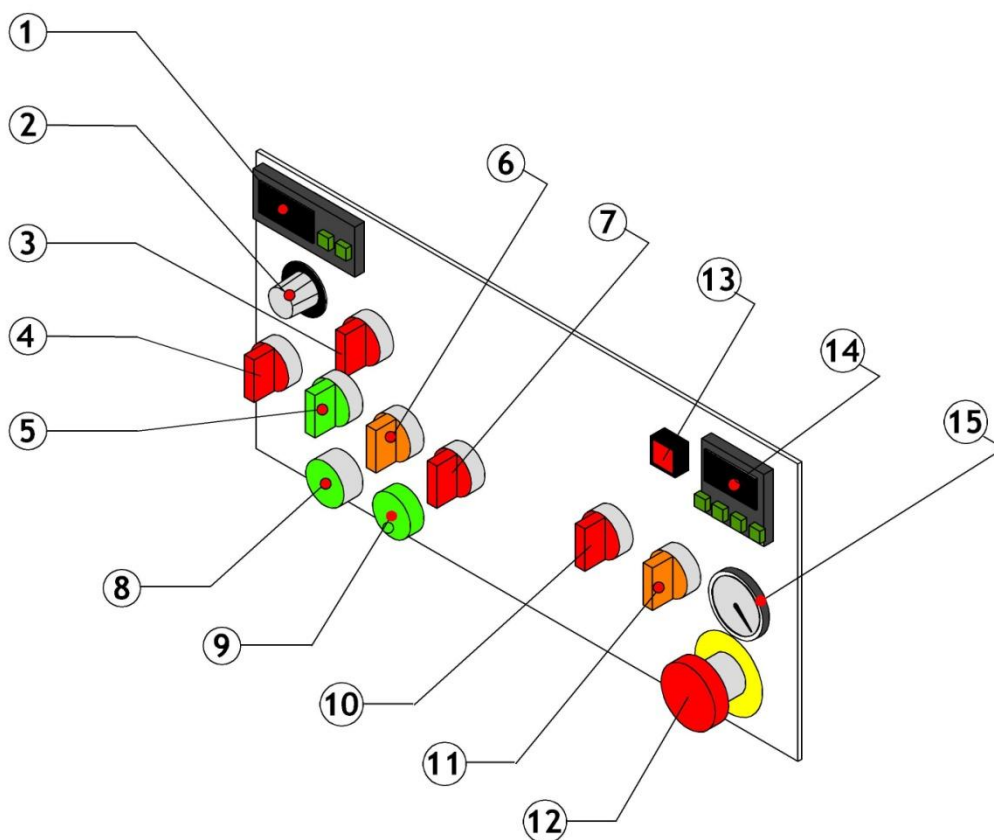
### 4.3. ГАБАРИТНЫЕ РАЗМЕРЫ СТАНКА





## 4.4. ПАНЕЛЬ УПРАВЛЕНИЯ

### 4.4.1. ПАНЕЛЬ РУЧНОГО УПРАВЛЕНИЯ (модель 1600)



1- ЦИФРОВОЙ ТАХОМЕТР

2- ПОТЕНЦИОМЕТР ВРАЩЕНИЯ ШПИНДЕЛЯ

3- «ПУСК-СТОП» ВРАЩЕНИЯ ШПИНДЕЛЯ

4- «ПУСК-СТОП» СФЕРЫ

5- «ПУСК-СТОП» РАДИАЛЬНОГО ПЕРЕМЕЩЕНИЯ  
ЦИЛИНДРА СФЕРЫ

6- ПУСК-СТОП» ПЕРЕМЕЩЕНИЯ РАБОЧЕГО СТОЛА

7- ПУСК-СТОП» БЛОКИРОВКИ РАБОЧЕГО СТОЛА

8- КНОПКА ПУСКА АВТОМАТИЧЕСКОГО  
ЦЕНТРИРОВАНИЯ

9- СИГНАЛЬНАЯ ЛАМПА СИСТЕМЫ АВТОМАТИЧЕСКОГО  
ЦЕНТРИРОВАНИЯ

10- «ПУСК-СТОП» ПЕРЕМЕЩЕНИЯ РАБОЧЕЙ ГОЛОВКИ

11- «ПУСК» ВАКУУМНОГО ТЕСТА

12- КНОПКА АВАРИЙНОЙ ОСТАНОВКИ

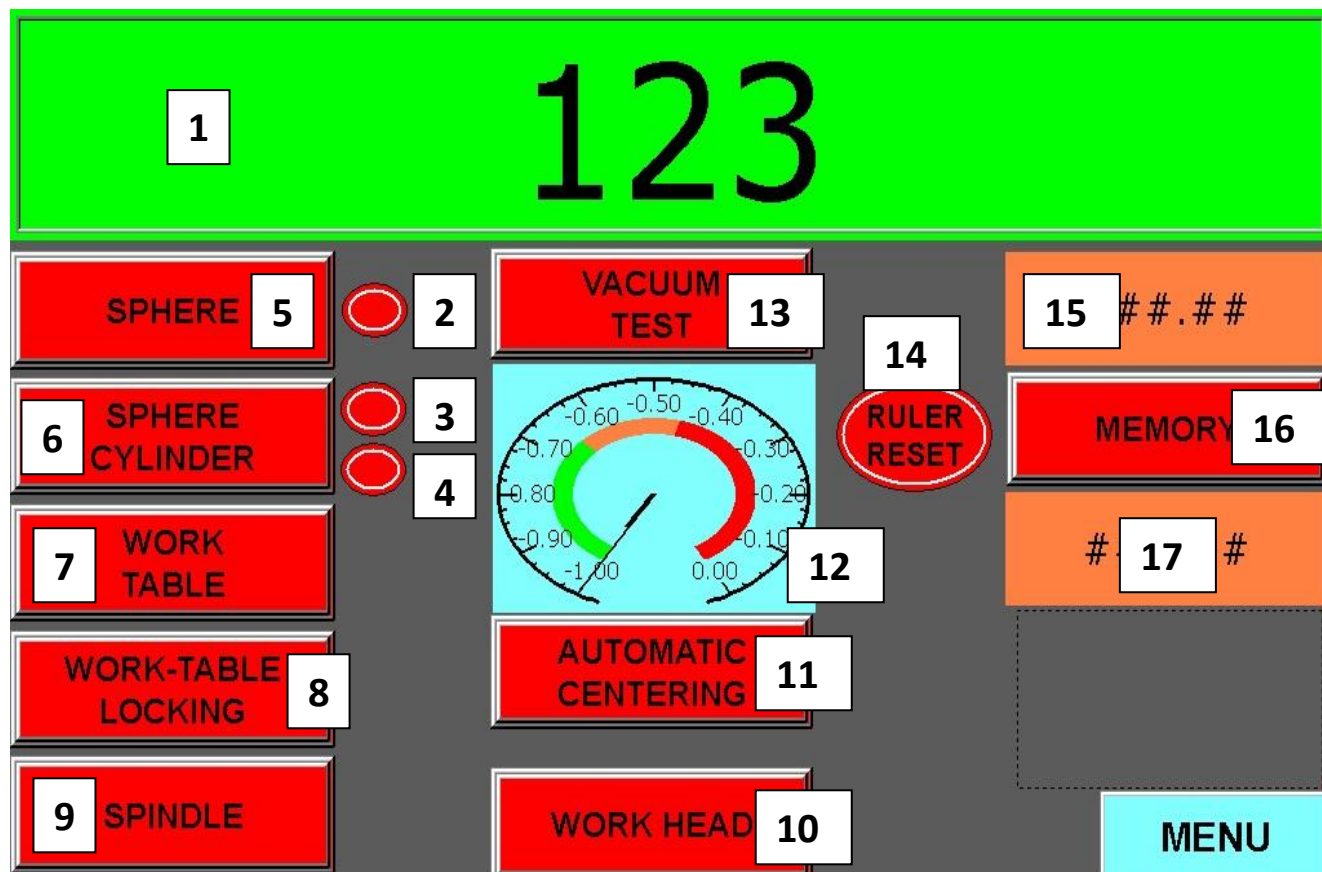
13- КНОПКА ПЕРЕЗАГРУЗКИ КОНТРОЛЯ ГЛУБИНЫ

14- СЧЕТЧИК СИСТЕМЫ КОНТРОЛЯ ГЛУБИНЫ

15- МАНОМЕТР ВАКУУМНОГО ТЕСТА



## 4.4.2. ЭЛЕКТРОННАЯ ПАНЕЛЬ УПРАВЛЕНИЯ (ЦВЕТНОЙ СЕНСОРНЫЙ ЭКРАН, модели 1600S, 1600SE, 1600SL, 4.0)



1-Электронный тахометр

2-Воздушный датчик сферы

3-Воздушный датчик задней части сферы

4-Воздушный датчик передней части сферы

5-Сфера Start-Stop

6-Цилиндр сферы Start-Stop

7-Рабочий стол Start-Stop

8-Вакуумный зажим рабочего стола Start-Stop

9-Вращение шпинделя Start-Stop

10- Передвижение рабочей головы Start-Stop

11- Автоматическое центрирование Start

12- Vacuum Manometer Level Indicator

13- Вакуумный тест Start

14- Измерительная линейка Рестарт

15- Измерение глубины обработки

16- Кнопка памяти глубины обработки

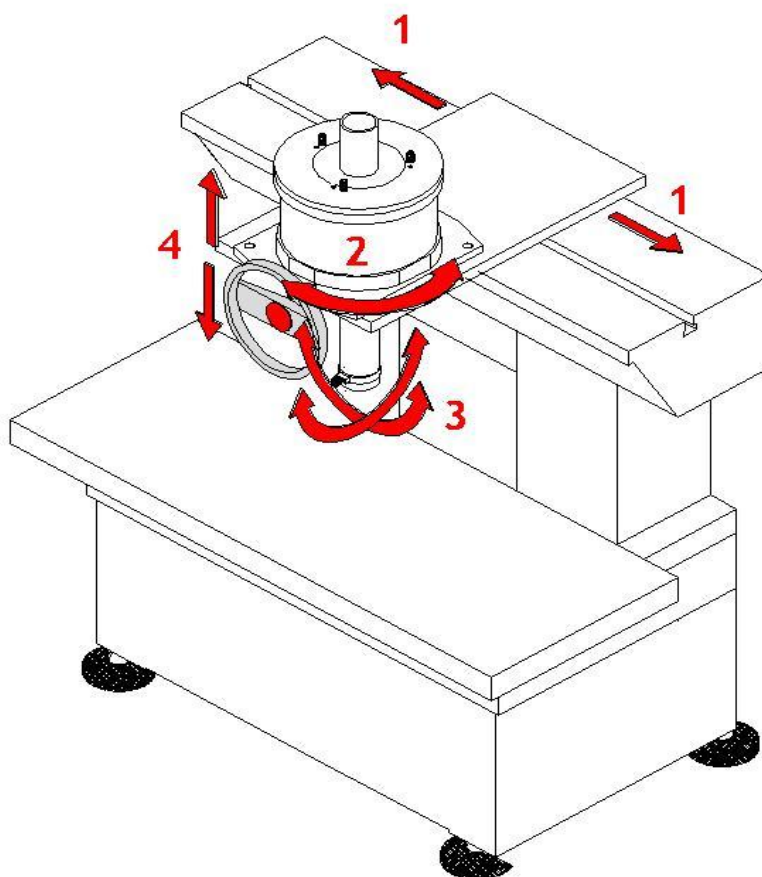
17- Измерительная линейка



## 4. ОПИСАНИЕ СТАНКА

### 4.5 ВОЗМОЖНОСТИ СТАНКА.

<p><b>1 ДВИЖЕНИЕ ГОЛОВКИ</b>          Поперечное перемещение  <b>850 мм.</b></p>	<p><b>2 ГОРИЗОНТАЛЬНОЕ ПЕРЕМЕЩЕНИЕ СФЕРИЧЕСКОГО ЦИЛИНДРА</b>          Перемещение по кругу, радиусом  <b>14 мм.</b></p>
--	---



<p><b>3 НАКЛОН ШПИДЕЛЯ</b>          во всех направлениях  <b>10°</b></p>
--

<p><b>4 ХОД ВТУЛКИ ШПИДЕЛЯ</b>  <b>250 мм.</b></p>
--



Пневмопривод



Пневматическая и механическая фиксация



Механический привод



## 4. ОПИСАНИЕ СТАНКА

### 4.5 ВОЗМОЖНОСТИ СТАНКА.

#### 5 ПЕРЕМЕЩЕНИЕ РАБОЧЕГО СТОЛА



Во всех направлениях

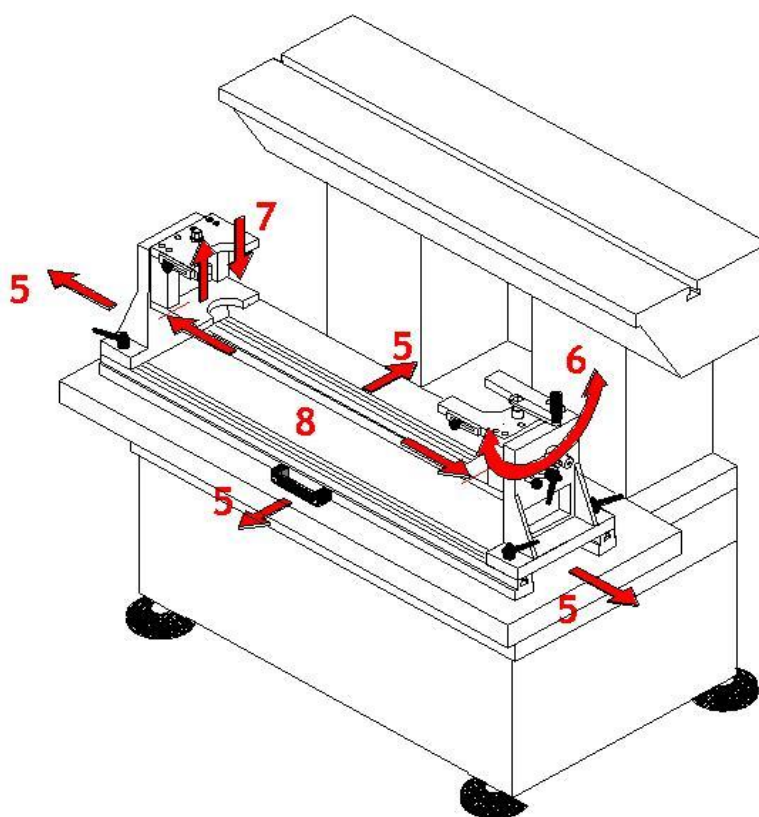
Продольное: **760 мм**

Поперечное: **200 мм**

#### 6 УГОЛ ПОВОРОТА ЗАЖИМНЫХ ТИСКОВ



**0 - 130°**



#### 7 ПЕРЕМЕЩЕНИЕ НИЖНЕЙ ПЛИТЫ ТИСКОВ



Самое узкое расстояние, мин.: **130 мм**

Самое широкое расстояние, мин.: **240 мм**

#### 8 РАЗМЕР ПРОДОЛЬНОГО ЗАЖИМА ТИСКОВ



Минимум: **250 мм**

Максимум: **1000 мм**



Пневмопривод



Вакуумный зажим



Механический привод



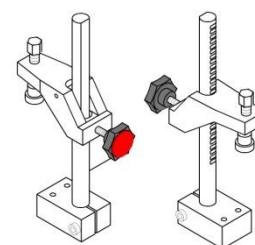
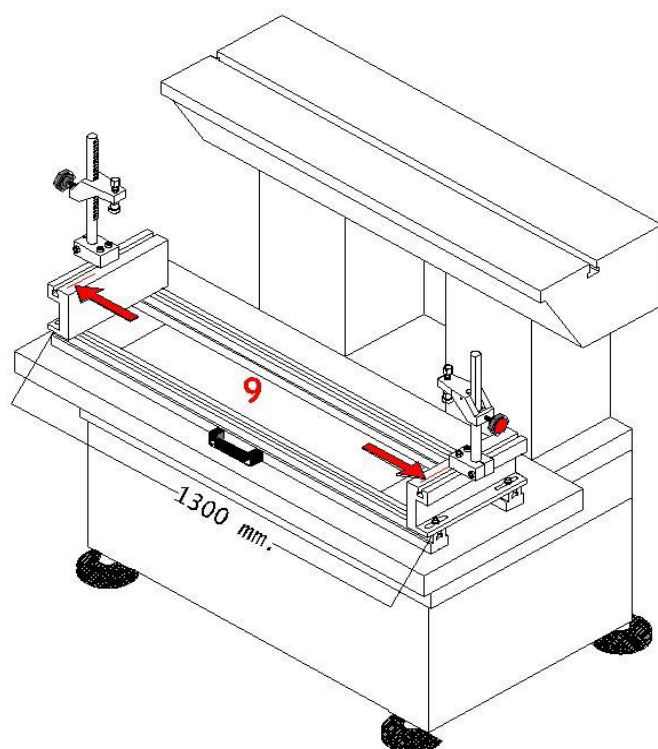
## 4. ОПИСАНИЕ СТАНКА

### 4.5 ВОЗМОЖНОСТИ СТАНКА.

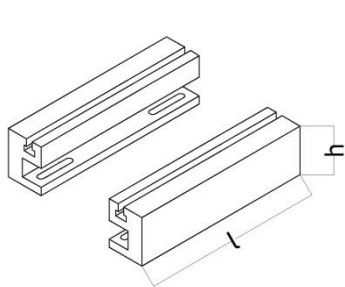
#### 9 ПРОДОЛЬНЫЙ ЗАЖИМ ПАРАЛЛЕЛЬНЫМИ БЛОКАМИ

Максимальный габарит зажимаемой детали при использовании струбцин: **1235 мм**

Максимальный габарит зажимаемой детали без использования струбцин: **Не ограничен**

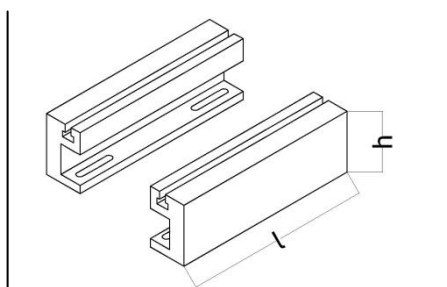


Струбцины (1 пара)



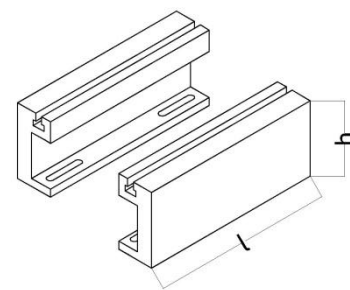
Параллельные блоки (1 пара)

l: 340 мм - h: 90 мм.



Параллельные блоки (1 пара)

l: 340 мм - h: 110 мм.



Параллельные блоки (1 пара)

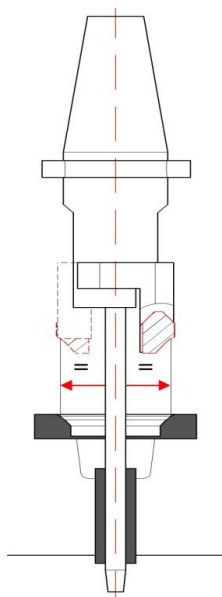
l: 340 мм - h: 140 мм.



## 4. ОПИСАНИЕ СТАНКА

### 4.6 ПРИНЦИП РАБОТЫ СТАНКА

Идеальная герметичность прилегания клапанов к седлам клапанов является ключом к максимальной эффективности работы двигателя. Эта герметичность, в свою очередь, зависит от концентричности расположения клапанов и седел. Кроме того, должна соблюдаться концентричность седел и направляющих втулок клапанов.



Центрирующая система «Provalve» основана на легких и чувствительных элементах на воздушной подушке, которые позволяют выполнять точное и безопасное центрирование.

С помощью этих легких и чувствительных элементов система «Provalve» может точно и устойчиво определить положение реальной оси клапана для центрирования независимо от того, насколько концентрично расположены другие элементы двигателя.

«Provalve» имеет 4 пневматические приводные системы.

1. **Рабочая голова**; с помощью привода на воздушной подушке можно выполнить легкое поперечное перемещение длиной **850 мм**
2. **Сферический цилиндр**; с помощью привода на воздушной подушке можно легко выполнить кольцевое движение радиусом **14 мм** в любом горизонтальном направлении.
3. **Наклон шпинделя**; с помощью привода на воздушной подушке можно выполнить легкий круговой наклон шпинделя во всех направлениях на угол **10 градусов**.
4. **Рабочий стол**; с помощью привода на воздушной подушке может легко перемещаться в продольном направлении на **760 мм** в поперечном направлении на **200 мм**

Все эти 4 пневматические системы разработаны с большой тщательностью и точностью, чтобы обеспечить **ТОЧНОЕ, НАДЕЖНОЕ И ПРАВИЛЬНОЕ ЦЕНТРИРОВАНИЕ** элементов станка для рациональной и быстрой обработки головок цилиндров.



## 4. ОПИСАНИЕ СТАНКА

### 4.7. РАБОТА СТАНКА

**Механическая обработка головок цилиндров включает в себя 3 фазы.**

1. ПРЕДВАРИТЕЛЬНОЕ ЦЕНТРИРОВАНИЕ (Перемещения)
2. ТОЧНОЕ ЦЕНТРИРОВАНИЕ И ЗАКРЕПЛЕНИЕ.
  - 2.1. Ручное центрирование и закрепление.
  - 2.2. Автоматическое центрирование и закрепление.
3. МЕХАНИЧЕСКАЯ ОБРАБОТКА СЕДЕЛ КЛАПАНОВ.

#### 4.7.1. ПРЕДВАРИТЕЛЬНОЕ ЦЕНТРИРОВАНИЕ (Перемещения)

Фаза предварительного центрирования имеет две разные функции:

##### 1.1 Перемещение рабочей головки.

Головку можно свободно перемещать вдоль вертикальной и горизонтальной оси после поворота вправо светящегося переключателя (поз. **10**, стр.9), расположенного на панели управления. При этом активируется соответствующий привод на воздушной подушке.

##### 1.1 Перемещение рабочего стола.

Стол можно перемещать свободно в продольном и поперечном направлении после поворота вправо светящегося переключателя (поз. **6**, стр.9) на панели управления и нажатия на педаль (поз. **10**, стр.6) для активации воздушной подушки.

#### 4.7.2. ТОЧНОЕ ЦЕНТРИРОВАНИЕ И ЗАКРЕПЛЕНИЕ

Существует две различные системы центрирования:

- ручное центрирование;
- автоматическое центрирование.

Приступив к работе, оператор должен решить, какую систему из двух он будет использовать.

##### 2.1. РУЧНОЕ ЦЕНТРИРОВАНИЕ И ЗАКРЕПЛЕНИЕ.

Существует четыре операции при ручном центрировании и закреплении. Приступив к работе, оператор должен пройти все стадии ручного точного центрирования.

###### 2.1.1 Сфера.

Активировать привод наклона шпинделя на 10 градусов на воздушной подушке, повернув вправо светящийся переключатель (поз. **4**, стр. 9) на панели управления.

###### 2.1.2 Сферический цилиндр.

Активировать привод продольного и поперечного перемещения сферического цилиндра на воздушной подушке, повернув вправо светящийся переключатель (поз. **5**, стр. 9) на панели управления.



## 4. ОПИСАНИЕ СТАНКА

### 4.7. РАБОТА СТАНКА

#### 2.1.3 Рабочий стол.

Для осуществления свободного перемещения рабочего стола на воздушной подушке, нажать на педаль (поз. **10**, стр. 6) .

#### 2.1.4 Закрепление.

В ходе центрирования пневматические системы трех вышеуказанных блоков активируются на 6-7 секунд. После этого система должна быть заблокирована в нижеследующем порядке.

##### 2.1.4.1 Рабочий стол.

Привод на воздушной подушке рабочего стола деактивируется нажатием на педаль (поз. **10**, стр. 6).

##### 2.1.4.2 Сферический цилиндр

Привод на воздушной подушке сферического цилиндра деактивируется поворотом светящегося переключателя (поз. **5**, стр. 9) на панели управления.

##### 2.1.4.3 Сфера

Привод на воздушной подушке сферы деактивируется поворотом светящегося переключателя (поз. **4**, стр. 9) на панели управления.

### 2.2. АВТОМАТИЧЕСКОЕ ЦЕНТРИРОВАНИЕ И ЗАКРЕПЛЕНИЕ.

Приступив к работе, оператор должен пройти стадии точного автоматического центрирования. Он должен нажать соответствующую кнопку (поз. **8**, стр. 9) на панели управления. Все стадии фазы 4.7.2.2. (автоматическое центрирование и закрепление) будут осуществлены автоматически.

Это называется **автоматическим центрированием**. Процедура занимает 7 секунд. После ее завершения загорается сигнальная лампа (поз. **9**, стр. 9) на панели управления. Это говорит о том, что **автоматическое центрирование** выполнено.

### 4.7.3. МЕХАНИЧЕСКАЯ ОБРАБОТКА СЕДЕЛ КЛАПАНОВ.

После завершения этапа центрирования и закрепления, оператору следует повернуть переключатель пуска вращения шпинделя (поз. **3**, стр. 9) на панели управления, чтобы активировать двигатель шпинделя. Оператор должен выбрать скорость шпинделя в соответствии с диаметром и материалом седла клапана с помощью потенциометра (поз. **2**, стр. 9). Если рабочий стол испытывает радиальные нагрузки во время работы машины, оператор может повернуть переключатель блокировки рабочего стола (поз. **7**, стр. 9) на панели управления, чтобы активировать вакуум для закрепления рабочего стола.



## 5. УСТАНОВКА И НАСТРОЙКА

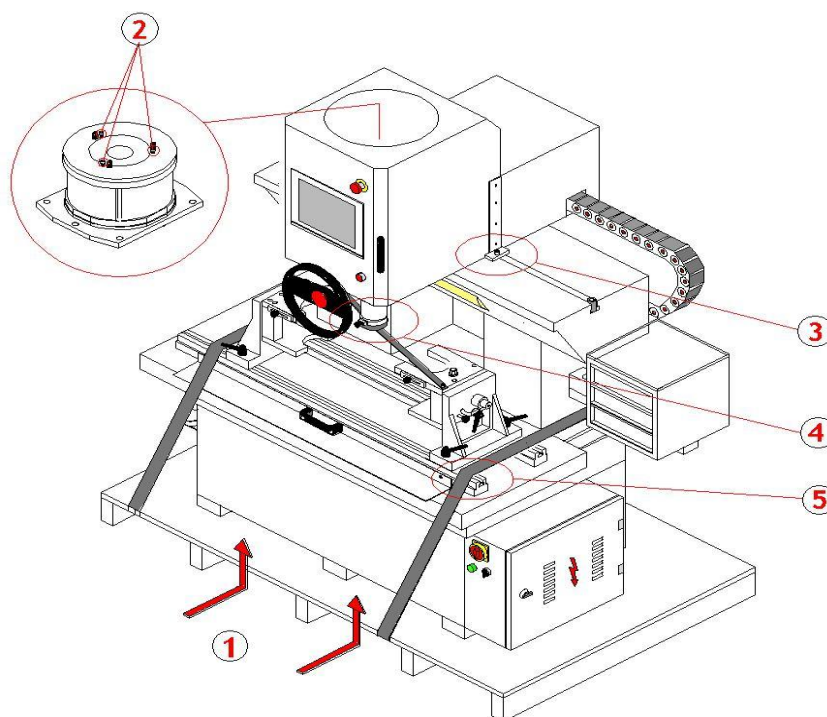
### 5.1 ТРАНСПОРТИРОВКА И ПОДЪЕМ СТАНКА

*Инструкции, приведенные в данном руководстве, должны быть тщательно соблюдены и реализованы в нижеуказанном порядке, чтобы быстро ввести оборудование в эксплуатацию и эффективно его использовать.*

### СТАНОК «PROVALVE 1600» ВЕСИТ 1700 кг.

**1** - Чтобы поднять машину используйте погрузчик, разместив его вилы, как показано на рисунке.

**ВАЖНО:** Автопогрузчик должен иметь грузоподъемность не менее 3000кг



**2** Винты крепления сферы

**3** Пластина крепления рабочей головки

**4** Кольцо крепления шпинделя

**5** Зажимной ремень рабочего стола

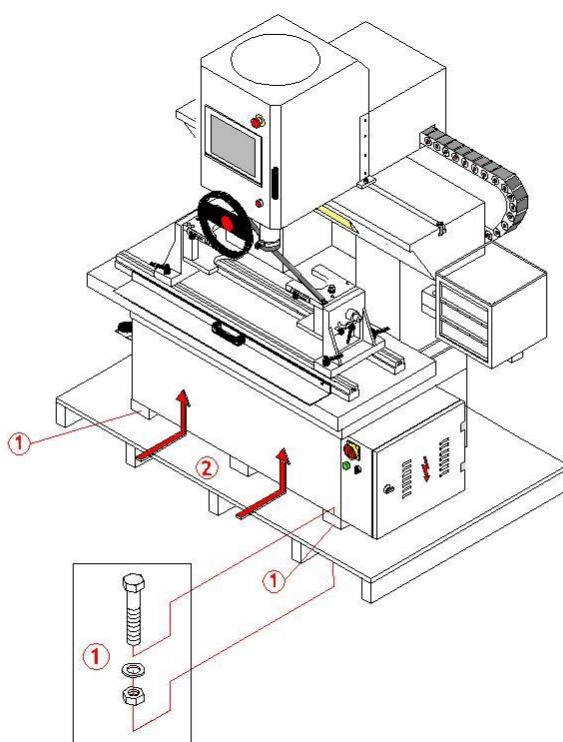


## 5. УСТАНОВКА И НАСТРОЙКА.

### 5.2 УСТАНОВКА СТАНКА.

СТАНОК «PROVALVE 1600» ВЕСИТ **1700 кг.**

**ВАЖНО:** Автопогрузчик должен иметь грузоподъемность не менее 3000 кг  
Никакие другие средства не должны использоваться для перемещения станка.



- 1** - Открутите крепежные болты и снимите поддон (болты с шестигранной головкой M20 - 4 шт.).
- 2** - Поднимите станок вилами автопогрузчика, разместив вилы, как указано на рисунке
- 3** - Установите подкладные пластины регулировки уровня (4 шт.) взамен болтов поддона. Переместите станок на его постоянное место работы.

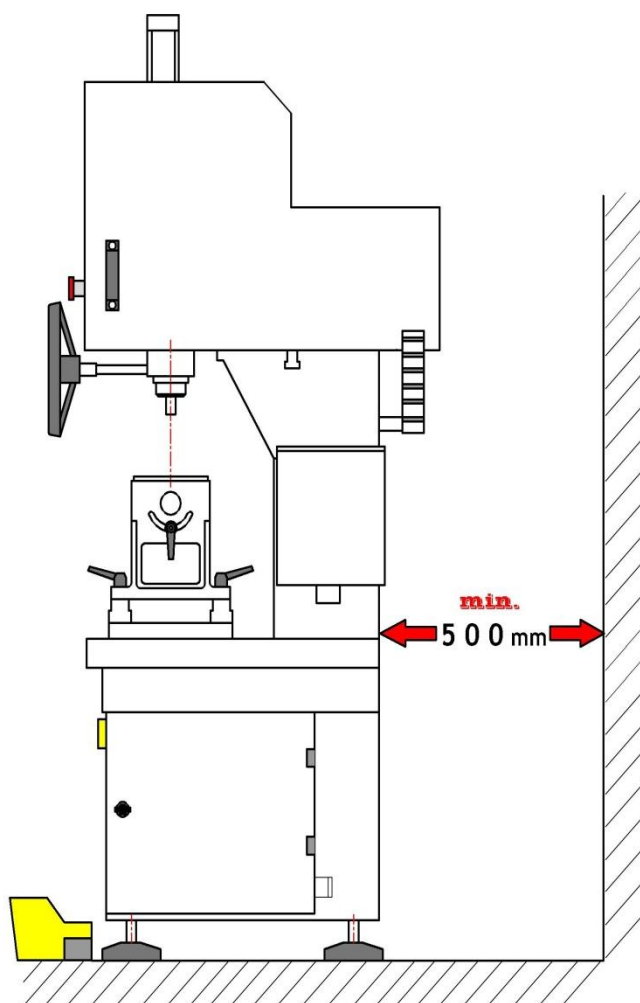


## 5. УСТАНОВКА И НАСТРОЙКА.

### 5.2 УСТАНОВКА СТАНКА.

#### **ВАЖНО**

- Станок должен быть смонтирован на прочном, не подверженном вибрациям, полу.
- Он должен быть размещен на удалении от источников вибрации.



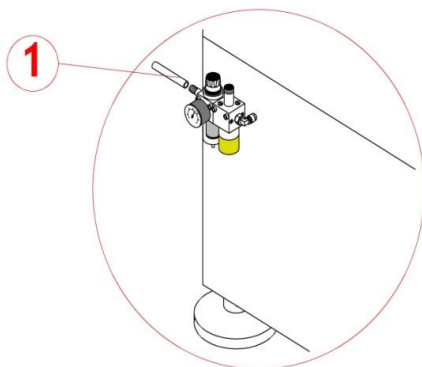
Оставьте позади станка пустое пространство, не менее **500 мм** от стены, для свободного размещения труб пневматики, кабельной цепи и вакуумной помпы для пополнения масла.



## 5. УСТАНОВКА И НАСТРОЙКА.

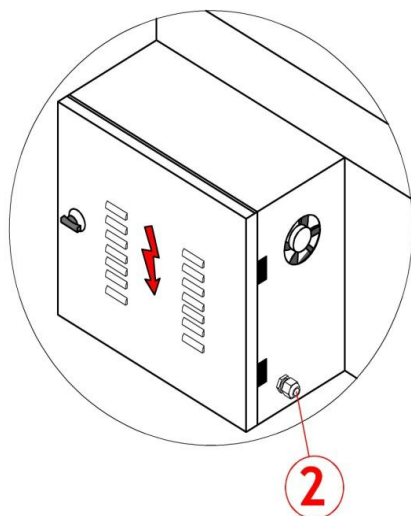
### 5.3 СОЕДИНЕНИЯ

#### 5.3.1 ПНЕВМАТИЧЕСКИЕ СОЕДИНЕНИЯ



**1** Станок должен быть размещен как можно ближе к компрессору и соединен с ним трубой  $\frac{1}{2}$ "x 5/8" (12x16 мм)

#### 5.3.2 ЭЛЕКТРОПРОВОДКА



**2** -Электрический кабель следует завести через соответствующее отверстие в правой нижней части электрического шкафа.

-Провода должны быть подключены к клеммам внутри шкафа.

**R**    **S**    **T**    **N**    **PE**  
фаза    фаза    фаза    ноль    земля

-380/400В перем. тока с заземлением  
- Частота - 50-60 Гц.  
-Сечение проводов - 2,5мм<sup>2</sup>  
- Мощность - 2 кВА

#### **ВАЖНО**

*-Клемма заземления должна быть присоединена к системе заземления здания, в котором установлен станок*



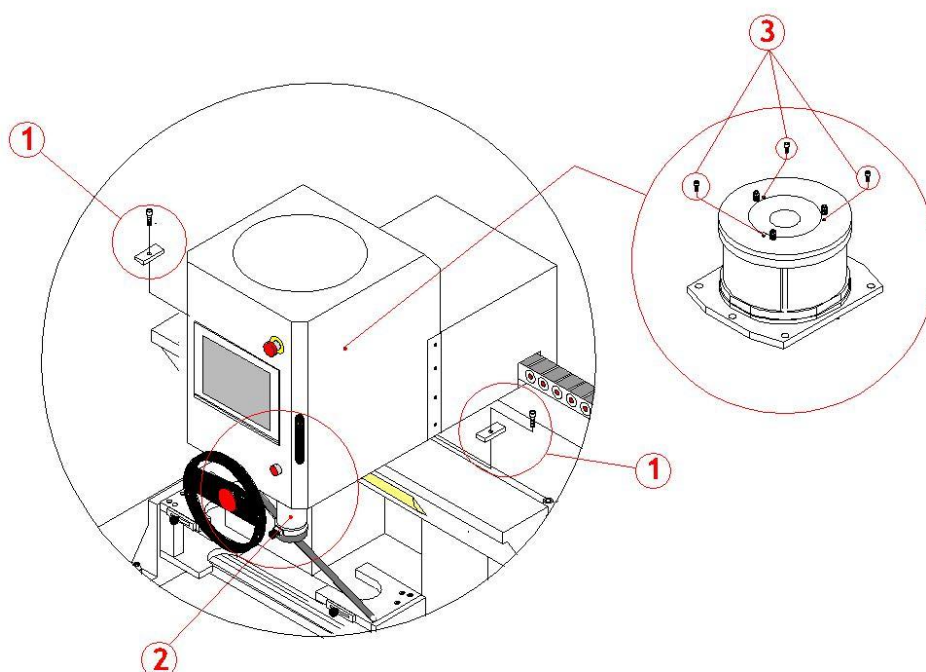
## 5. УСТАНОВКА И НАСТРОЙКА.

### 5.4 ПОДГОТОВКА СТАНКА.

#### 5.4.1 УДАЛЕНИЕ ТРАНСПОРТИРОВОЧНЫХ ПРИСПОСОБЛЕНИЙ.

##### ***ВАЖНО***

***-Не используйте для очистки химический растворитель.***



- 1** - Отвинтив болты (**M12x80 - 2шт.**), снимите предохранительные пластины справа и слева от рабочей головки. Тщательно очистите верхнюю поверхность направляющей, добейтесь ее наилучшей чистоты перед перемещением рабочей головки.
- 2** - Удалите предохранительные зажимы шпинделя. Хорошо очистите поверхность шпинделя, добейтесь наилучшей ее чистоты перед началом вертикального перемещения шпинделя.
- 3** - Удалите фиксирующие предохранительные винты (**M8x20 головка с внутренним шестигранником - 3шт.**) со сферы.



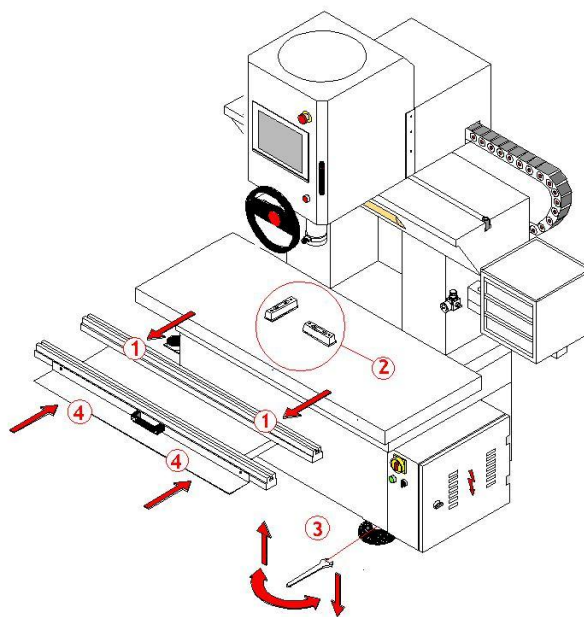
## 5. УСТАНОВКА И НАСТРОЙКА.

### 5.4 ПОДГОТОВКА СТАНКА.

#### 5.4.2 ВЫРАВНИВАНИЕ СТАНКА.

##### **ВАЖНО**

*Не используйте для очистки химический растворитель*



- 1** - Отсоедините воздуховоды от рабочего стола.
  - Отделите рабочий стол от рабочей поверхности станины станка и положите на платформу.
- 2** - Тщательно очистите рабочую поверхность станины, добейтесь ее совершенной чистоты, прежде чем установить измерительный уровень (ватерпас).
  - Используйте измерительный уровень для нивелировки в обоих направлениях: вперед - назад и слева направо.
- 3** - Отрегулируйте уровень станка с помощью гаечного ключа (**плоский на шестиугольник 27**) и выравнивающих пластин.
  - Вращайте шестиугольные части стержней выравнивающих пластин по часовой стрелке, чтоб приподнять станок и против часовой стрелки, чтобы опустить.
  - После окончания нивелировки зажмите контргайки на стержнях выравнивающих пластинах гаечным ключом (**плоский, на шестиугольник 36**) по часовой стрелке.
- 4** - Тщательно очистите нижнюю поверхность рабочего стола, добейтесь ее максимальной чистоты.
  - Осторожно поставьте рабочий стол на рабочую поверхность станины и подсоедините воздуховоды.



## 5. УСТАНОВКА И НАСТРОЙКА.

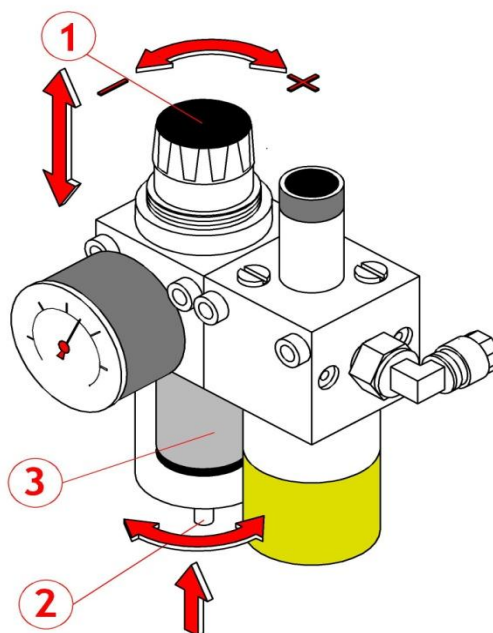
### 5.5 НАСТРОЙКА

#### 5.5.1 РЕГУЛЯТОР ВОЗДУШНОГО ФИЛЬТРА

Главный регулятор воздушного фильтра расположен с левой стороны от станка. Это место подвода воздуха от компрессора.

Откройте кран подачи воздуха и убедитесь, что манометр показывает **7 бар**. Если этого не произошло, то:

- Разблокируйте регулятор, потянув за него (см. поз. **1** на рисунке).
- Поверните головку регулятора для достижения требуемого давления (см. поз. **1** на рисунке):
  - по часовой стрелке для повышения давления;
  - против часовой стрелки для понижения давления.
- Заблокируйте регулятор, нажав на него (см. поз. **1** на рисунке).



#### ЧИСТКА ФИЛЬТРА

Отсоедините подачу воздуха или закройте кран подачи воздуха.

- Снимите стеклянный стакан, повернув его по часовой стрелке.
- Выньте фильтр (поз. **3** на рисунке) и вымойте его водой с мылом, но **без растворителя**.
- Тщательно просушите фильтр перед повторной сборкой.
- Вымойте стеклянный стакан водой с мылом и соберите фильтр.

Ежедневно выпускать воду, закрывая клапан подачи воздуха: вода вытекает через клапан.

#### **ВАЖНО**

- Ежедневно проверяйте, чтобы уровень воды в стакане регулятора воздуха был ниже максимального.
- Надавите вверх на штырек под стаканом регулятора (поз. **2** на рисунке) и вылейте из стакана воду, собранную в процессе эксплуатации.

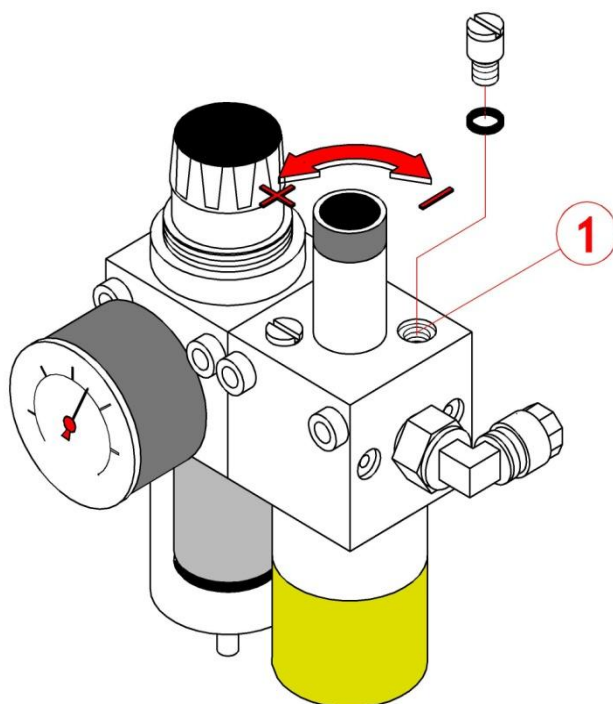


## 5. УСТАНОВКА И НАСТРОЙКА.

### 5.5 НАСТРОЙКА

#### 5.5.2 РЕГУЛЯТОР СМАЗКИ ПНЕВМАТИЧЕСКОЙ СИСТЕМЫ

Регулятор смазки пневматической системы подключен к основному регулятору воздуха.



Отсоедините подачу воздуха или закройте кран подачи воздуха.

- Снимите пробку заливки масла.
- Заполните стеклянный бачок маслом для пневматической системы через отверстие для заливки масла (поз. 1 на рисунке).
- Верните пробку на место.

### **ЗАВОДСКИЕ НАСТРОЙКИ**

**РЕГУЛЯТОР СМАЗКИ ПНЕВМАТИЧЕСКОЙ СИСТЕМЫ**

Масштаб: **1**

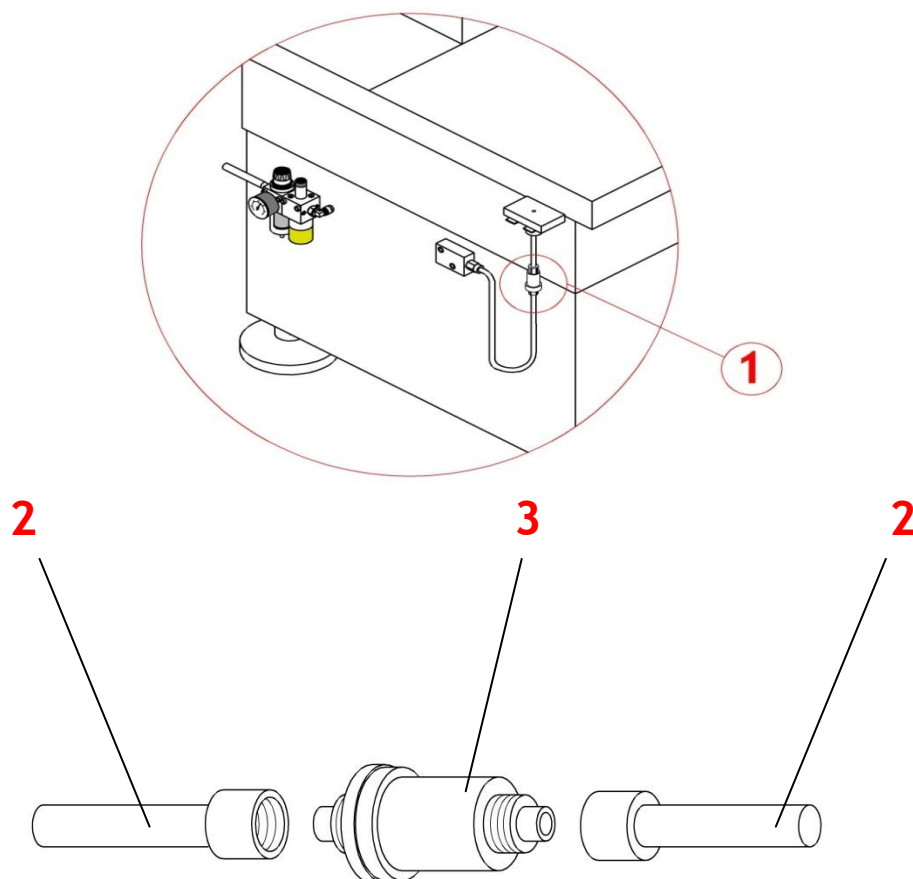


## 5. УСТАНОВКА И НАСТРОЙКА.

### 5.5 НАСТРОЙКА

#### 5.5.3 ФИЛЬТР ВАКУУМНОГО ТЕСТЕРА

Фильтр вакуумного тестера расположен с левой стороны станка (поз. **1** на рисунке) на вакуумпроводе от вакуумной помпы.



**2** - Отсоедините шланги, сняв верхнюю и нижнюю крышки вакуумного фильтра .

**3** - При загрязнении вакуумного фильтра сажей, очистите фильтр, удерживая сжатый воздух во входном и выходном его отверстиях.

#### **ВАЖНО**

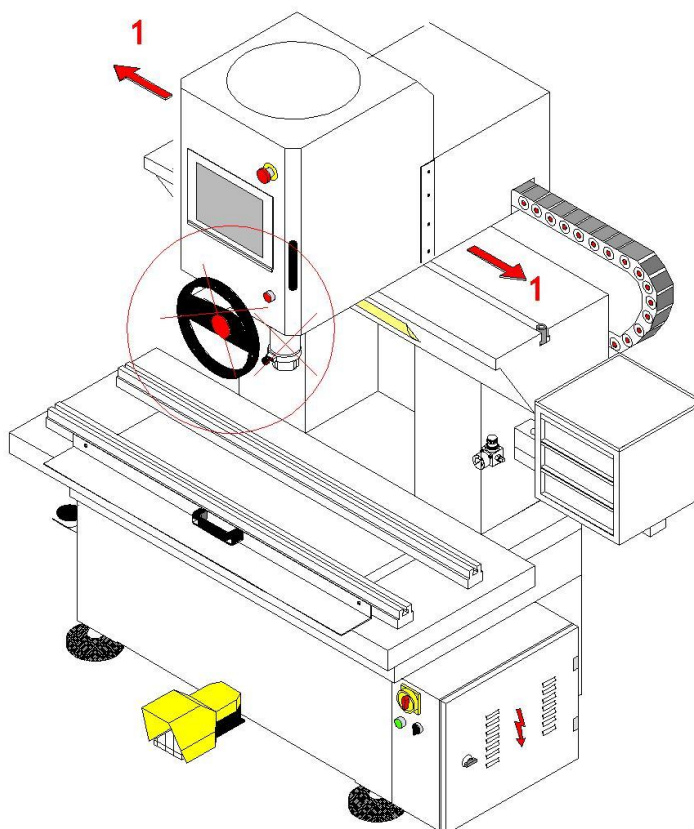
- **Не используйте для очистки химический растворитель**



## 5. УСТАНОВКА И НАСТРОЙКА.

### 5.5. НАСТРОЙКА

#### 5.5.4. РАБОЧАЯ ГОЛОВКА



- 1** - Поверните вправо переключатель пуска рабочей головки (поз. **10**, стр.9) на панели управления.  
-Рабочая головка будет легко перемещаться вправо и влево на воздушной подушке.
- 2** -Перемещайте рабочую головку с помощью рукояток, расположенных на ее корпусе справа и слева.

#### **ВАЖНО**

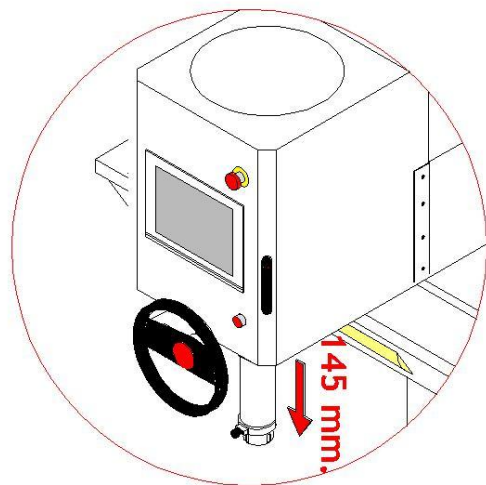
*Не тяните за шпиндель и штурвал во время движения рабочей головки.*



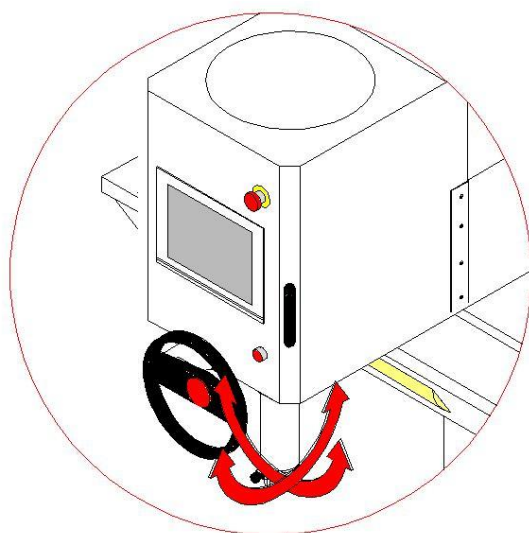
## 5. УСТАНОВКА И НАСТРОЙКА.

### 5.5. НАСТРОЙКА.

#### 5.5.5 СФЕРА.



С помощью штурвала вытянуть шпindel на **145 мм** вниз.



- 1 - Повернуть вправо электрический переключатель наклона шпинделя (поз.4, стр.9) на панели управления.
- Задайте шпинделю маятниковое перемещение (качание). После остановки он должен стать строго вертикально.

#### **ВАЖНО**

*-Шпindel визуально должен быть вертикальным в двух плоскостях.*

#### **ЗАВОДСКИЕ НАСТРОЙКИ**

**РЕГУЛЯТОРЫ ВОЗДУХА ДЛЯ СФЕРЫ**

Регулятор воздуха для сферического цилиндра: **1 бар**

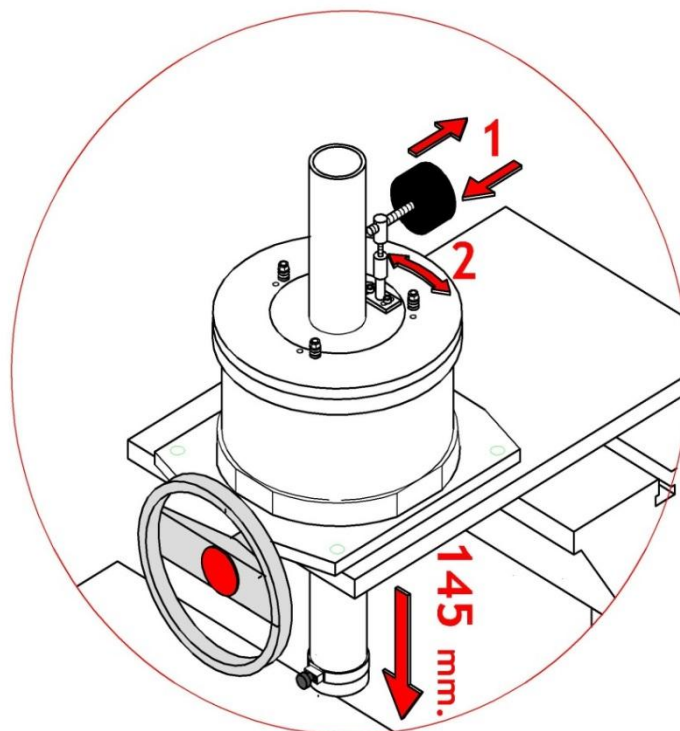


## 5. УСТАНОВКА И НАСТРОЙКА.

### 5.5. НАСТРОЙКА.

#### 5.5.6 БАЛАНСИРОВКА СФЕРЫ

Шпindelь визуально должен быть вертикальным в обоих направлениях.  
Если этого нет, то:



- Вытянуть шпindelь штурвалом на **145 мм** вниз.
- 1** - Передвинуть противовес взад и вперед, покручивая его.
- 2** - Передвинуть противовес вправо или влево.
- Повернуть вправо электрический переключатель наклона шпindelя (поз. **4**, стр. 9) на панели управления.
- Задайте шпindelю маятниковое перемещение (качание).
- После остановки он должен стать строго вертикально.
- Когда шпindelь примет строго вертикальное положение, зафиксируйте положение противовеса контргайками.

#### **ЗАВОДСКИЕ НАСТРОЙКИ**

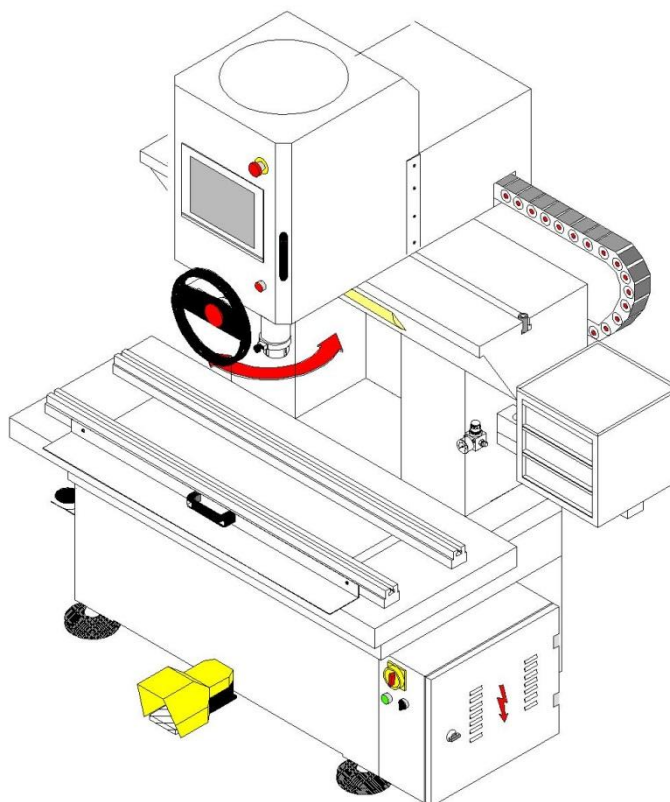
- *Балансировка сферы также должна быть выполнена на заводе.*



## 5. УСТАНОВКА И НАСТРОЙКА.

### 5.5. НАСТРОЙКА.

#### 5.5.7 СФЕРИЧЕСКИЙ ЦИЛИНДР.



**1** -Поверните вправо переключатель пуска кругового движения сферического цилиндра (поз.4, стр.9)

- Сферический цилиндр будет легко перемещаться по кругу одного радиуса на воздушной подушке.

### ЗАВОДСКИЕ НАСТРОЙКИ

#### РЕГУЛЯТОРЫ ВОЗДУХА ДЛЯ СФЕРИЧЕСКОГО ЦИЛИНДРА

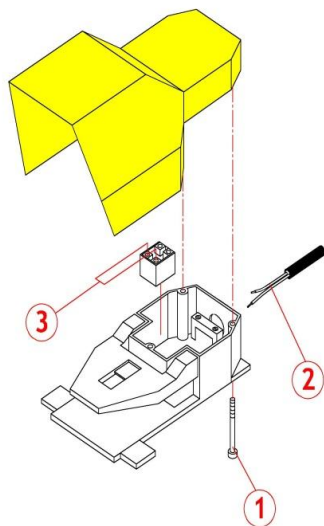
1. Задний регулятор воздуха для сферического цилиндра: **0,5 бар**
2. Передний регулятор воздуха для сферическ. цилиндра: **0,5 бар**



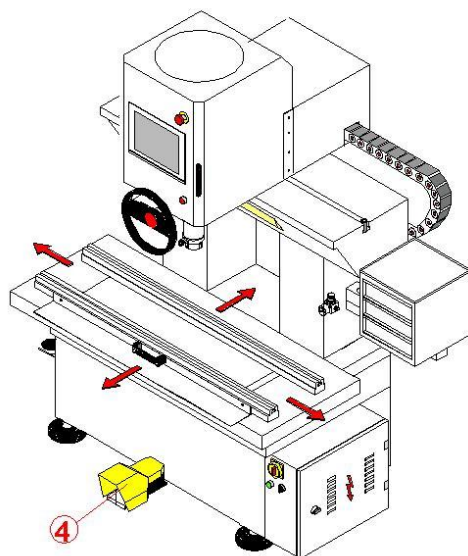
## 5. УСТАНОВКА И НАСТРОЙКА.

### 5.5. НАСТРОЙКА.

#### 5.5.8. РАБОЧИЙ СТОЛ.



- 1 -Снимите крышку корпуса педали.
  - 2 -Концы **5** и **8** электрического кабеля подключены к клеммам электрического шкафа станка.
  - 3 -Эти концы электрического кабеля подключены к клеммам **13** и **14** клеммной коробки педали.
- Поставьте на место крышку корпуса педали..



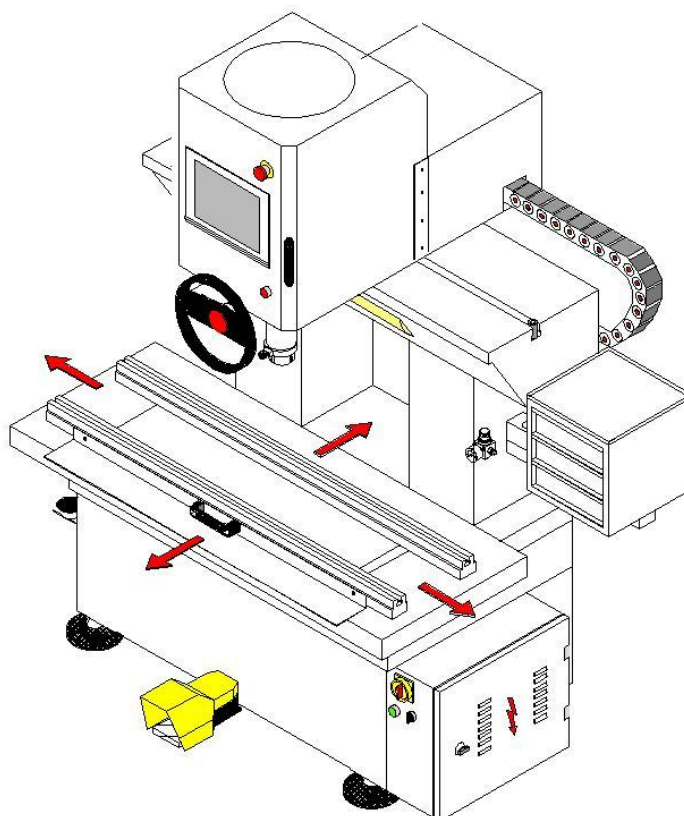
- 4 -Нажмите педаль.
- Рабочий стол будет легко перемещаться во всех направлениях на воздушной подушке.



## 5. УСТАНОВКА И НАСТРОЙКА.

### 5.5. НАСТРОЙКА.

#### 5.5.8. РАБОЧИЙ СТОЛ.



- 1** - Поверните направо переключатель пуска рабочего стола (поз.7, стр.9) на панели управления.  
- Рабочий стол будет легко перемещаться во всех направлениях на воздушной подушке.
- 2** - Есть два регулятора воздуха позади рабочего стола - на правой стойке справа и слева.

### ЗАВОДСКИЕ НАСТРОЙКИ

#### РЕГУЛЯТОРЫ ВОЗДУХА ДЛЯ РАБОЧЕГО СТОЛА

- 1.** Правый регулятор воздуха для рабочего стола: **0,5 бар**
- 2.** Левый регулятор воздуха для рабочего стола: **0,5 бар**



## 11. ОБСЛУЖИВАНИЕ

### I. КАЖДУЮ НЕДЕЛЮ

- Очистите поверхность шпинделя, чтобы получить чистую и сухую поверхность.
- Контролируйте уровень воды в фильтре (стр. 23).
- Очистите фильтр вакуумной помпы (стр. 25).

### II. КАЖДОЕ УТРО

- Очистите поверхностный слой рабочей головки и рабочего стола, чтобы получить чистую и сухую поверхность.
- Разблокируйте рабочую головку с помощью сенсорной кнопки на цветном сенсорном экране или ручке с помощью кнопки и светодиода:  
Переместите ее слева направо.  
**Если рабочая голова движется с трудом, пожалуйста, посмотрите на проблемы и их устранение**
- Разблокируйте рабочий стол с помощью сенсорной кнопки на цветном сенсорном экране или на педали:  
Переместите во все направления.  
**Если рабочий стол движется с трудом, пожалуйста, посмотрите на проблемы и их устранение**
- Шпиндель переместите маховиком вниз на 145 мм. Разблокируйте сферу с помощью сенсорной кнопки на цветном сенсорном экране:  
Переместите шпиндель наклоном по всем направлениям и убедитесь, что светодиодный индикатор воздушной подушки зеленый.  
**Если сфера движется с трудом или балансировка имеет проблемы, а светодиод красный, посмотрите на проблемы и устранение неполадок**
- Разблокируйте сферический цилиндр с сенсорной кнопкой на цветном сенсорном экране:  
Сдвиньте его на радиус и убедитесь, что светодиодный датчик передней и задней подушки безопасности зеленый.  
**Если сфера движется с трудом, и любой из светодиодов красный, посмотрите на проблемы и таблицу устранения неполадок**

### III. ПОСЛЕ РАБОЧЕГО ДНЯ

- Осторожно очистите машину.  
**НИКОГДА НЕ ИСПОЛЬЗУЙТЕ ПНЕВМОПИСТОЛЕТ, ЧТОБЫ ОЧИСТИТЬ МАШИНУ**



## 12. НЕИСПРАВНОСТИ И ИХ УСТРАНЕНИЕ

НЕИСПРАВНОСТЬ	ПРИЧИНА И РЕШЕНИЕ
Дисплей не показывает	-Проверьте предохранитель P1 в шкафу
Шпиндель не вращается	- Потенциометр скорости стоит на 0 - Проверьте предохранитель P2 в шкафу - Проверьте предохранитель P4 в шкафу - Проверьте реле Rfw в шкафу - Проверьте зеленый светодиод на выход Y0 PLC в шкафу если он показывает ALE по умолчанию, обратите внимание на номер неисправности и отключите питание как минимум на 30 с, чтобы стереть ошибку и открыть главный выключатель - Проверьте гибкую связь редуктора сервомотора со шпинделем
Двигатель заточного устройства не работает	-Термомагнитный выключатель TMS-2 в шкафу отключен
Вакуумная помпа не работает	-Термомагнитный выключатель TMS-1 в шкафу отключен - Проверьте реле Rfw в шкафу
Освещение не работает	- Проверьте предохранитель P2 в шкафу - Стартер лампы требует замены
Рабочая голова двигается с затруднением вправо и влево	- Недопустимо низкое давление воздуха: на сенсорном цветном экране появится предупреждение «НИЗКОЕ ДАВЛЕНИЕ ВОЗДУХА». - Проверьте светодиодный индикатор пневматического селеноидного клапана Vwh. - Проверить выпуск воздуха пневматического селеноида Vwh в вертикальной колонне. - Проверьте реле Rwh в шкафу. - Проверьте зеленый светодиод выходного терминала Y2 дополнительного модуля в шкафу. - Проверьте короткие клапаны на рабочей голове. - Запирающие пластины коротких клапанов касаются Т-слота на верхнем станине при движении рабочей головы.
Сфера наклоняется с затруднением или не работает	- Недостаточная подача воздуха: предупреждение «НИЗКОЕ ДАВЛЕНИЕ ВОЗДУХА» появится на сенсорном цветном экране. -Проверить светодиод сенсора сферы на сенсорном экране. * Светодиод сенсора воздуха сферы красный, когда низкое давление воздуха или сфера не работают. * Светодиод сенсора воздуха зеленый, когда сфера работает с установленным давлением воздуха. -Проверьте зеленый светодиод выходной клеммы Y5 PLC в шкафу. -Проверьте светодиодный индикатор пневматического селенового клапана катушки Vs. -Проверить выпуск воздуха пневматического селеноида Vs в вертикальной колонне. -Проверьте выпускное отверстие воздушного регулятора сферы RG на рабочей голове. -Проверьте реле Rs в шкафу.



## 12. НЕИСПРАВНОСТИ И ИХ УСТРАНЕНИЕ

НЕИСПРАВНОСТЬ	ПРИЧИНА И РЕШЕНИЕ
<p><b>Цилиндр сферы не всплывает</b></p>	<ul style="list-style-type: none"> <li>- Недопустимый входной сигнал: на сенсорном цветном экране появится предупреждение «НИЗКОЕ ДАВЛЕНИЕ ВОЗДУХА».</li> <li>- Проверить светодиодные сенсоры сферы на сенсорном экране.</li> <li>* Светодиодные датчики сферического цилиндра - передняя-задняя сторона красная, когда низкое давление или сферический цилиндр не работает.</li> <li>* Светодиодные датчики сферического цилиндра - передняя-задняя сторона зеленая, когда сферический цилиндр работает с установленным давлением воздуха.</li> <li>- Проверьте зеленый светодиодный индикатор выхода Y0 дополнительного модуля в шкафу.</li> <li>- Проверьте светодиодный индикатор пневматического селеноидного клапана Vs.</li> <li>- Проверьте выпуск воздуха пневматического селеноида Vst в вертикальной колонне.</li> <li>- Проверьте выпускное отверстие корпуса воздушного регулятора RGst на рабочей голове.</li> <li>- Проверьте реле Rst в шкафу.</li> </ul>
<p><b>Рабочий стол не всплывает</b></p>	<ul style="list-style-type: none"> <li>- Недопустимо низкое давление воздуха: на сенсорном цветном экране появится предупреждение «НИЗКОЕ ДАВЛЕНИЕ ВОЗДУХА».</li> <li>- Проверьте выравнивание машины.</li> <li>- Проверьте зеленый светодиод выходного терминала Y1 дополнительного модуля в шкафу.</li> <li>- Проверьте светодиодный индикатор катушки пневматического соленоидного клапана Vwt.</li> <li>- Проверьте выпуск воздуха пневматического селеноида Vwt в вертикальной колонне.</li> <li>- Проверьте выпускное отверстие воздухозаборника рабочего стола RGwt на колонне с левой стороны.</li> <li>- Проверьте реле Rwt в шкафу.</li> </ul>
<p><b>Рабочий стол не блокируется или не работает</b></p>	<ul style="list-style-type: none"> <li>- Мотор вакуумной помпы не работает (находится сзади основной станины).</li> <li>Термомагнитный переключатель TMS-1 в шкафу отключен.</li> <li>- Проверьте реле Rfw в шкафу.</li> <li>- Проверить уровень масла вакуумной помпы сзади основной станины.</li> <li>- Проверьте реле Rtl в шкафу.</li> <li>- Проверьте вакуумный селеноидный клапан Vtl.</li> <li>- Проверьте зеленый светодиод выходного терминала Y3 PLC в шкафу.</li> </ul>
<p><b>Шпиндель уходит вниз сам собой</b></p>	<ul style="list-style-type: none"> <li>- Замените демпфер шпинделя.</li> </ul>
<p><b>Движение шпинделя вверх-вниз чрезмерно тугое</b></p>	<ul style="list-style-type: none"> <li>- Отрегулируйте эксцентричную шестерню ведущей рукоятки.</li> <li>- Нижний подшипник сферы разрегулирован.</li> <li>- Смажьте зубья шпиндельной шестерни.</li> </ul>



## 12. НЕИСПРАВНОСТИ И ИХ УСТРАНЕНИЕ

НЕИСПРАВНОСТЬ	ПРИЧИНА И РЕШЕНИЕ
<b>Мановакуумметр не поднимается или не работает</b>	<ul style="list-style-type: none"> <li>- Двигатель вакуумного насоса не работает.</li> <li>- Датчик вакуума не работает. Вакуумный датчик находится на двигателе вакуумной помпы.</li> <li>- Фильтр вакуумного тестера заблокирован или загрязнен. Очистите его или замените.</li> <li>- Проверьте уровень масла вакуумной помпы. Индикатор уровня масла находится на вакуумной помпе.</li> <li>- Проверьте зеленый светодиод клеммы I1 АНАЛОГОВОГО МОДУЛЯ в шкафу.</li> </ul>
<b>Падение давления воздуха при центрировании</b>	<ul style="list-style-type: none"> <li>- Недостаточно подачи воздуха: на сенсорном цветном экране появится предупреждение «НИЗКОЕ ДАВЛЕНИЕ ВОЗДУХА».</li> <li>- Подача воздушного компрессора недостаточна.</li> <li>- Диаметр трубы подачи воздуха недостаточен.</li> <li>- Вход воздуха недостаточно открыт.</li> <li>- Проверьте давление воздуха в сфере.</li> <li>- Проверьте давление воздуха в сферическом цилиндре.</li> <li>- Проверьте давление воздуха на рабочем столе.</li> </ul>
<b>Вибрации при обработке</b>	<ul style="list-style-type: none"> <li>- Проверьте зажим головки блока цилиндров.</li> <li>* Все ручки на зажимном приспособлении должны быть зафиксированы на месте для обработки.</li> <li>- Проверьте заточку резцов.</li> <li>- Выберите скорость вращения шпинделя в соответствии с диаметром и материалом седла.</li> <li>- Проверьте затяжку резца, держателя резца и держателя инструмента.</li> <li>- Убедитесь, что условия обработки и выбор инструмента правильны.</li> <li>- Проверьте, чтобы машина была правильно выровнена, а четыре установочных винта находились в контакте с полом.</li> <li>- Убедитесь, что машина опирается на все четыре ноги.</li> </ul>
<b>Неправильная concentricity</b>	<ul style="list-style-type: none"> <li>- Недостаточно подачи воздуха: на сенсорном цветном экране появится предупреждение «НИЗКОЕ ДАВЛЕНИЕ ВОЗДУХА».</li> <li>* Проверьте, чтобы при центрировании давление воздуха было выше 5 бар.</li> <li>- Убедитесь, что машина установлена в уровень.</li> <li>- Убедитесь, что машина опирается на все четыре ноги.</li> <li>- Проверьте легкость наклона сферы.</li> <li>* Датчик воздуха сферы находится на сенсорном цветном экране. Светодиод должен быть зеленым при центрировании.</li> <li>- Проверьте легкость всплывания сферического цилиндра.</li> <li>* Воздушные датчики сферического цилиндра - на сенсорном цветном экране. Светодиодные индикаторы воздушных подушек должны быть зелеными при центрировании.</li> <li>- Проверьте легкость перемещения рабочего стола, когда головка блока цилиндров на рабочем столе.</li> <li>* Отрегулируйте балансировку рабочего стола, потянув зажимное приспособление влево и вправо.</li> <li>* Отрегулируйте балансировку рабочего стола с помощью воздушных регуляторов слева и справа от вертикальной колонны.</li> <li>- Проверьте настройку пилота в направляющей. Люфт пилота должен быть менее 0,02 мм.</li> <li>* Необходимо использовать только пилоты из карбида вольфрама.</li> <li>- Проверьте состояние направляющей.</li> <li>* Избыточный износ в направляющей = необходимость ее замены.</li> <li>- Убедитесь, что шпиндель расположен вертикально в обоих направлениях.</li> <li>- Убедитесь с помощью пузырькового уровня, что направляющая головки цилиндра действительно вертикальна.</li> </ul>