

ДВС ДВИГАТЕЛИ ВНУТРЕННЕГО СГОРАНИЯ

Всеукраинский научно-технический журнал

2'2015

Издание основано Национальным техническим университетом

"Харьковский Политехнический Институт" в 2002 году

Госиздание

Свидетельство Госкомитета информационной политики,

телевидения и радиовещания Украины КВ №6393 от 29.07.2002 г.

РЕДАКЦИОННАЯ КОЛЛЕГИЯ

Главный редактор

А.П. Марченко, *д. т. н., проф.*

Заместители главного редактора

С.В. Епифанов, *д. т. н., проф.*

И.В. Парсаданов, *д. т. н., проф.*

Ответственный секретарь

И.В. Рыкова, *к. т. н., с.н.с.*

С.А. Алехин, *к.т.н.*

У.А. Абдулгасис, *д. т. н., проф.*

Ф.И. Абрамчук, *д. т. н., проф.*

А.В. Белогуб, *д. т. н., доц.*

Д.О. Волонцевич, *д. т. н., доц.*

А.Л. Григорьев, *д. т. н., проф.*

Ю.Ф. Гутаревич, *д. т. н., проф.*

В.Г. Дьяченко, *д. т. н., проф.*

Н.А. Иващенко, *д. т. н., проф.*

Г.М. Кухаренко, *д. т. н., проф.*

А.С. Куценко, *д. т. н., проф.*

В.И. Мороз, *д. т. н., проф.*

В.И. Пелепейченко, *д. т. н., проф.*

В.А. Пылев, *д. т. н., проф.*

А.Н. Пойда, *д. т. н., проф.*

А.А. Прохоренко, *д.т.н., доц.*

В. Смайлис, *д.т.н., проф.*

А.П. Строков, *д. т. н., проф.*

Б.Г. Тимошевський, *д. т. н., проф.*

Н.А. Ткачук, *д. т. н., проф.*

СОДЕРЖАНИЕ

ОБЩИЕ ПРОБЛЕМЫ ДВИГАТЕЛЕСТРОЕНИЯ

А.П. Марченко, И.В. Парсаданов, В.А. Пылев
К 85-летию кафедры двигателей внутреннего сгорания. 3

РАБОЧИЕ ПРОЦЕССЫ ДВС

А.П. Марченко, О.О. Осетров, С.С. Кравченко
Оптимізація параметрів форкамери стаціонарного газового
двигуна при роботі на низькокалорійних газових паливах. 13

A. Marchenko, D. Samoilenko, A.A. Hamzah, O.A. Hamzah
Ways of using waste energy from i.c. engines exhaust gases. 22

Т.М. Колеснікова
Теоретичні дослідження робочого процесу безшатунного дви-
гуна. 26

Б.Г. Тимошевский, М.Р. Ткач, А.Ю. Проскурин, А.С. Митрофанов,
А.С. Познанский
Эффективность энергетической установки на базе двигателя
1Ч 7,5/6 с термохимической утилизацией теплоты отходящих
газов. 30

КОНСТРУКЦИЯ ДВС

О.М. Клименко, В.О. Пильов, С.В. Обозний, О.М. Ломакин
Експериментальне дослідження можливості покращення еко-
лого-економічних показників та надійності транспортного
дизеля. 35

А.П. Марченко, В.В. Пильов
Моделювання нестационарного високочастотного температу-
рного стану поршня ДВЗ з теплоізолюваною поверхнею ка-
мери згоряння. 41

В. А. Пылев, Р. Ариан
Оценка теплонапряженности поршня с учётом конструктив-
ных особенностей в зоне кромки камеры сгорания. 47

В.А. Пылев, С.А. Кравченко, И.А. Нестеренко
Задание граничных условий теплообмена в зоне поршневых
колец поршня транспортного дизеля на начальных стадиях
проектирования. 52

ЭКОЛОГИЗАЦИЯ ДВС

П.М. Канило, А.П. Марченко, И.В. Парсаданов
Тепловая энергетика, ДВС и глобальное потепления климата. 57

І.В. Парсаданов, М.Д. Сахненко, М.В. Ведь, І.М. Карягін,
В.О. Хиженяк, Д.С. Андросчук
Дослідження дизеля з каталітичним покриттям поверхні ка-
мери згоряння. 69

АДРЕС РЕДКОЛЛЕГИИ

61002, г. Харьков, ул. Фрунзе, 21

НТУ «ХПИ», кафедра ДВС

Тел. (057)707-68-48, 707-60-89

E-mail: rykova@kpi.kharkov.ua,

dvs@kpi.kharkov.ua

И.В. Парсаданов, А.П. Поливянчук, Е.А. Холкина, Е.А. Гречишкина
Исследование выбросов твердых частиц с отработавшими газами на неустановившихся режимах работы автотракторного дизеля 72

ТЕХНОЛОГИЯ ПРОИЗВОДСТВА ДВС

П.С. Пензев, В.И. Алехин, А.В. Грицюк, О.В. Акимов
Анализ качества литого блок-картера автомобильного дизеля 4ДТНА1 с использованием инженерного моделирования 78
Л. П. Клименко, А.Е. Головки, В. И. Андреев, Л. М. Дыхта, С. П. Соловьёв
Расчет параметров восстановления внутренней поверхности гильзы цилиндра 82

ЭКСПЛУАТАЦИЯ ДВС

А.Э. Хрулев
Применение инженерных методов при экспертном исследовании и определении причины перегрева ДВС 86

Н.М. Луков, О.Н. Ромашкова, А.С. Космодамианский
Методика расчета статических и динамических характеристик и параметров дизель - электрической установки локомотива как объекта регулирования частоты вращения вала 95

ГИПОТЕЗЫ И ПРЕДЛОЖЕНИЯ

В.В. Бушинов
Оптимизационный синтез систем топливпитания поршневых двигателей, работающих на металлизированном топливе 102

Двигатели внутреннего сгорания // Научно-технический журнал. Харьков: НТУ "ХПИ". – 2015. – №2. – 108 с.

Всеукраинский научно-технический журнал по вопросам усовершенствования конструкций, эксплуатации, технологии производства и расчетов двигателей внутреннего сгорания. Материалы статей были рекомендованы Программным комитетом XX Международного конгресса двигателестроителей к открытой публикации в журнале и приняты редакционной коллегией.

С апреля 2013 г. Всеукраинский научно-технический журнал «Двигатели внутреннего сгорания» включен в справочник периодических изданий базы данных *Ulrich's Periodicals Directory (New Jersey, USA)*, научно-метрические системы *GoogleScholar; WorldCat; DOAJ; DRIVER; BASE, Index Copernicus, РИНЦ*.

Издается по решению Ученого совета НТУ "ХПИ" протокол № 7 от 03.07.2015 г.

ПРИМЕНЕНИЕ ИНЖЕНЕРНЫХ МЕТОДОВ ПРИ ЭКСПЕРТНОМ ИССЛЕДОВАНИИ И ОПРЕДЕЛЕНИИ ПРИЧИНЫ ПЕРЕГРЕВА ДВС

Приведен общий подход при экспертном исследовании причин поломок деталей при перегреве бензиновых ДВС с искровым зажиганием, в том числе дана методика анализа возможных причин перегрева на соответствие признакам, имеющимся на деталях. Выполнены инженерные расчеты теплового состояния деталей при нарушении охлаждения, показана эффективность применения простых инженерных методов для количественной оценки степени повреждения деталей с целью установления причины перегрева. Даны примеры практического использования методики при исследовании причин поломок ДВС при перегреве в эксплуатации, получены рекомендации по выбору конструктивной схемы системы охлаждения ДВС.

Постановка проблемы

Известно, что различные повреждения и отказы могут возникнуть в различных системах и узлах на всех этапах эксплуатации ДВС [1, 2, 3]. При этом неисправности в системе охлаждения проявляются довольно часто в виде серьезного нарушения температурного режима ДВС – перегрева, и влекут за собой весьма тяжелые последствия для двигателя вплоть до полного выхода из строя и неремонтопригодности [1, 9, 10].

Особое место перегрев двигателя, как вид неисправности, занимает в экспертных исследованиях. Определение причины неисправности двигателя, сопровождаемой перегревом, в ряде случаев затруднено влиянием "человеческого фактора", когда не вполне понятно, мог ли водитель видеть повышение температуры охлаждающей жидкости (ОЖ) на указателе панели приборов, чтобы своевременно принять все необходимые меры для предотвращения поломки (у некоторых автомобилей стрелочного указателя температуры вообще нет – есть только контрольная лампа перегрева).

Вместе с тем некоторые конструктивные особенности систем охлаждения различных ДВС могут быть причиной неоднозначности тех или иных признаков неисправности. Поэтому помимо характерных признаков перегрева при экспертных исследованиях его причины требуется установление дополнительных закономерностей, помогающих в установлении истинной причины неисправности.

Цель работы

Установить закономерности изменения во времени теплового состояния стенок камеры сгорания и днища поршня ДВС, а также датчика температуры, при аварийной потере охлаждающей жидкости из системы охлаждения.

Особенности перегрева двигателей с системами охлаждения традиционного типа

В эксплуатации автомобилей встречаются различные и весьма многочисленные причины перегрева двигателей [1, 9, 10, 11], которые условно можно разбить на 3 группы:

1) неисправности, вызывающие нарушение циркуляции ОЖ в системе (в том числе, неисправности термостата, насоса, загрязнение радиатора изнутри),

2) неисправности агрегатов, нарушающие отвод теплоты из системы (в том числе, неисправности датчиков, вентилятора, загрязнение радиатора снаружи),

3) утечки ОЖ из системы (в том числе, вследствие негерметичности от повреждения хомутов, шлангов, радиатора и т.д.).

Первые две группы причин имеют общий признак – нормальное количество ОЖ на момент начала повышения температуры в системе. В этом случае, что совершенно очевидно, момент наступления перегрева двигателя, а также его развитие во времени, легко контролируются с помощью указателя температуры на панели приборов автомобиля, причем указатель покажет отклонение температуры от нормы при любой неисправности, входящей в указанные группы.

Напротив, 3-я группа представляет собой **аварийный случай**, когда из системы уходит рабочая жидкость. Это может существенно изменить режим работы системы вплоть до такого состояния, когда обычные методы контроля неприменимы.

Фактически речь идет о перегреве, имеющем специфический характер, где специфика условий определяется, в первую очередь, сочетанием высокой температуры тех деталей, у которых утрачен контакт с ОЖ, с более низкой температурой деталей, где такой контакт не нарушался. В случае, если датчик температуры оказывается вне жидкости из-за сильного падения ее уровня в системе, можно ожидать существенного расхождения измеренной и действительной температуры в системе, что также может стать причиной тяжелых повреждений.

Для того, чтобы выявить закономерности изменения температуры в системе при таких повреждениях, необходимо вначале рассмотреть конструктивные особенности систем охлаждения современных автомобильных бензиновых ДВС.

Особенности конструкции систем охлаждения автомобильных бензиновых ДВС

Согласно опыту эксплуатации и ремонта большого числа автомобильных двигателей, наибольшее распространение в конструкции двигателей легковых автомобилей получила система охлаждения [1, 5, 9], которая характеризуется следующими главными признаками и отличительными особенностями:

- система охлаждения герметичная, с принудительной циркуляцией и расширительным бачком открытого типа,
- включает в себя термостат с перепускным клапаном, который поддерживает установленную рабочую температуру ОЖ,
- наличие малого (снаружи или внутри двигателя, с помощью байпасного канала от выхода из головки до входа в насос) и большого (через радиатор) кругов циркуляции ОЖ, управляемых с помощью термостата,
- насос ОЖ с приводом от коленчатого вала двигателя,
- вентилятор (один или несколько) для принудительного обдува радиатора в случае превышения температурой максимального заданного значения, управление включением вентилятора от электронного блока управления двигателем по сигналу датчика температуры радиатора.

Поскольку система охлаждения данного типа (рис.1) применяется в настоящее время на большинстве двигателей выпускаемых серийно легковых автомобилей, условно она может быть названа системой охлаждения традиционного типа.

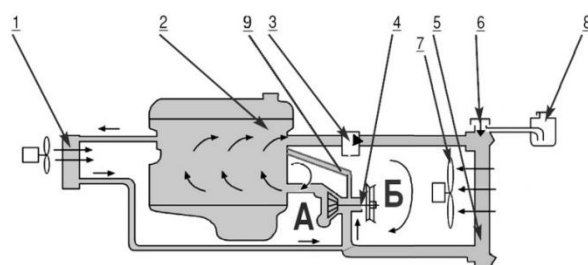


Рис.1. Система охлаждения традиционного типа с одноходовым термостатом: 1-отопитель, 2-двигатель, 3-термостат, 4-насос, 5-радиатор, 6-пробка, 7-вентилятор, 8-расширительный бачок, 9-байпасный канал малого круга циркуляции

Помимо этого, на многих современных двигателях находят широкое применение конструктивные решения, в части отдельных элементов системы, в том числе:

- одноходовой термостат, открывающий большой круг циркуляции при постоянно открытом

малом круге, что упрощает систему охлаждения и повышает надежность ее работы,

- датчик температуры, установленный в канале на выходе из головки блока цилиндров, где температура ОЖ максимальна.

При возникновении неисправностей в традиционной системе охлаждения, таких как повреждение и/или отказы (поломки) насоса, вентилятора, термостата, прокладки головки блока цилиндров (ГБЦ) и т.д., происходит нарушение работы системы, что неизбежно приводит к повышению температуры ОЖ, регистрируемому датчиком температуры на выходе из головки блока цилиндров. Это позволяет своевременно обнаружить перегрев и предупредить его последствия.

При неисправностях, связанных с негерметичностью системы и внешней утечкой жидкости, в системе охлаждения обычно падает давление [1, 10, 11], что вызывает опасное для двигателя локальное кипение ОЖ на сильно нагретых поверхностях. Для подобных случаев в любой традиционной системе охлаждения предусмотрен визуальный контроль уровня жидкости в расширительном бачке системы.

Процесс перегрева двигателя и его влияние на повреждения деталей механической части

Во время работы двигателя при перегреве происходит нагрев ОЖ по той или иной причине до температуры кипения. При этом кипение начинается локально в рубашке охлаждения в зонах с наиболее нагретыми деталями – обычно это стенки камеры сгорания, выпускные каналы в ГБЦ. Далее кипение распространяется по объему жидкости – по мере разогрева деталей и самой жидкости. Фактически кипение жидкости создает паровую подушку между нагреваемой газом стенкой и ОЖ, препятствующую процессу отвода теплоты от стенок в жидкость.

Анализ имеющихся данных [9, 10] позволяет указать основные признаки сильного и/или длительного перегрева двигателя в эксплуатации (в порядке увеличения интенсивности и длительности):

1. Ослабление болтов ГБЦ.
2. Деформация плоскости ГБЦ.
3. Пластическая деформация прокладки ГБЦ, потеря герметичности, прорыв газов через нее.
4. Загрязнение расширительного бачка маслом и нагаром, запах отработавших газов, разбрызгивание ОЖ в подкапотном пространстве.
5. Деформация цилиндров.
6. Задиры на поршнях в верхней части огневого пояса вследствие термического расширения днища и заклинивания поршня в цилиндре.

7. Блокирование колец в канавках поршней вследствие задиrow на поршне и цилиндрах от перегрева поршней.

8. Задиры на краях юбок поршней от чрезмерного теплового расширения поршня, следы перегрева на внутренней поверхности поршней.

9. Задиры в средней части цилиндров от юбки поршней.

10. Плавление стенок ГБЦ у седел выпускных клапанов.

11. Плавление верхней части поршня из-за нарушения охлаждения.

12. Задиры на поршнях в верхней части огневого пояса вследствие попадания расплавленных частиц материала ГБЦ в зазор между поршнями и цилиндрами.

13. Прочие признаки, в том числе, оплавление наконечников свечей зажигания, датчиков, впускного коллектора и других элементов, закрепленных на ГБЦ.

Как показывает практика, в эксплуатации могут наблюдаться не все, а только некоторые признаки из указанных – в зависимости от интенсивности перегрева. Это позволяет определить особенности развития перегрева при возникновении неисправности, а также действительное состояние конкретного ДВС в эксплуатации до этого момента.

Аварийный режим работы системы охлаждения с малым количеством ОЖ в системе существенно отличается от "обычного" перегрева при наличии ОЖ. Одним из главных отличий является зависимость температурного состояния деталей от времени работы в условиях нестационарного нагрева от горячих газов при нарушенном охлаждении.

Для того, чтобы установить взаимосвязь указанных процессов, необходимо оценить время их развития. Для этого необходимо найти решение задачи нестационарного теплообмена для стенки головки блока цилиндров и поршня в цилиндре, у которых произошло нарушение охлаждения.

Нестационарный нагрев стенки камеры сгорания при нарушении охлаждения

Решение задачи о времени процесса нагрева стенки камеры сгорания сводится к следующему. Имеется элемент стенки камеры сгорания, омываемый снаружи ОЖ, а изнутри – горячими газами (рис.2).

При работе двигателя устанавливается тепловое равновесие, когда количество теплоты, отданное газом в стенку, равно количеству теплоты, отданной стенкой в жидкость. В этом случае температура стенки будет неизменной по времени.

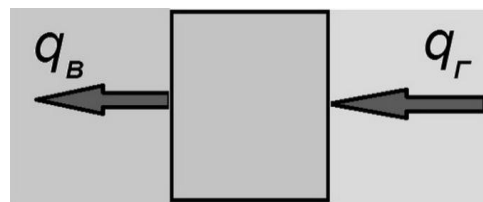


Рис.2. Расчетная схема элемента камеры сгорания

Чтобы определить эту температуру, сделаем следующие упрощающие допущения:

- температура газов T_z постоянна и равна средней температуре в камере сгорания – 1400К (1137⁰С),
- температура жидкости T_6 постоянна и равна 373К (100⁰С),
- толщина стенки δ камеры сгорания – 10 мм,
- теплообмена вдоль стенки камеры нет, тепловой поток идет строго перпендикулярно стенке,
- частота вращения коленчатого вала $n = 3000$ об/мин.

Согласно сделанным допущениям, площадь стенки, через которую проходит тепловой поток, одинакова снаружи и внутри. Тогда имеем следующие соотношения для удельного теплового потока q , равного количеству отводимой теплоты, отнесенной к площади сечения стенки – для теплообмена внутри и снаружи [7]:

$$q = \alpha_z \cdot (T_z - T_{cm1}) = \frac{\lambda(T_{cm1} - T_{cm2})}{\delta} = \alpha_6 \cdot (T_{cm2} - T_6),$$

где α_z – коэффициент теплоотдачи от газа к стенке, T_{cm1} – температура стенки со стороны газа, T_{cm2} – температура стенки со стороны ОЖ, λ – коэффициент теплопроводности стенки (200 Вт/м·К для алюминия), α_6 – коэффициент теплоотдачи от стенки в жидкость.

Формула для теплового потока через стенку может быть также записана в общем виде – как удельный тепловой поток от газа в жидкость с учетом теплопроводности стенки [7]:

$$q = \frac{T_z - T_6}{\frac{1}{\alpha_z} + \frac{\delta}{\lambda} + \frac{1}{\alpha_6}}. \quad (1)$$

Коэффициент теплоотдачи газа в ДВС может быть приближенно рассчитан по формуле Эйхельберга [4]:

$$\alpha_z = 7,8 \cdot \sqrt[3]{C_m} \cdot \sqrt{p_z \cdot T_z},$$

где C_m – средняя скорость поршня, м/с ($C_m = S \cdot n / 30$), p_z – среднее эффективное давление, МПа (для средних режимов $p_z = 0,4$ МПа), S – ход поршня (ориентировочно примем $S = 0,09$ м), откуда приближенно $\alpha_z = 1,25 \cdot 10^3$ Вт/м²·К.

Согласно [6] коэффициент теплоотдачи для воды в рубашке охлаждения ДВС может быть приближенно принят равным $\alpha_w = 10^4 \text{ Вт/м}^2\cdot\text{К}$. Подставляя указанные значения в формулу (1), получим приближенно $q = 1,08 \cdot 10^6 \text{ Вт/м}^2$, откуда:

$$T_{cm1} = T_z - q/\alpha_z = 563\text{K} = 263^\circ\text{C},$$

$$T_{cm2} = T_g + q/\alpha_g = 481\text{K} = 208^\circ\text{C}.$$

Теперь предположим, что при работе на установившемся режиме охлаждение стенки внезапно исчезло в результате нарушения подачи ОЖ (отводом теплоты с паром пренебрегаем). Для этого случая воспользуемся уравнением теплового баланса, записанным для выделенного элемента стенки [8]:

$$q \cdot F \cdot d\tau = C \cdot M \cdot dT, \quad (2)$$

где q – удельный тепловой поток от газа в стенку, F – площадь поверхности элемента стенки, C – удельная теплоемкость металла, M – масса элемента стенки, $d\tau$ – отрезок времени, за который температура стенки повышается на величину dT .

Уравнение (2) показывает рост внутренней энергии элемента стенки при подводе теплоты в течение заданного промежутка времени и отсутствии охлаждения.

Далее, поскольку

$$q = \alpha_z \cdot (T_z - T_{cm1}),$$

получим уравнение, связывающее приращение температуры стенки с интервалом времени:

$$dT = \frac{\alpha_z \cdot F}{C \cdot M} (T_z - T_{cm1}) d\tau. \quad (3)$$

Выражение (3) легко интегрируется в заданном отрезке времени как аналитически, так и численно, с начальным значением температуры T_{cm10} , соответствующим нормальному режиму охлаждения. Для приближенной оценки численное интегрирование с шагом времени 1 сек, учитывая, что $C = 1000 \text{ Дж/кг}\cdot\text{К}$, масса элемента стенки размером $10 \times 10 \text{ мм}$ при толщине 10 мм $M = 0,0027 \text{ кг}$, а площадь поверхности стенки $F = 0,0001 \text{ м}^2$, дает следующие данные (табл.1):

Таким образом, в случае внезапного и полного нарушения охлаждения через 12 сек работы двигателя стенка камеры начнет плавиться. Особенно опасным в этом случае будет участок камеры сгорания, расположенный между седлами выпускных клапанов, поскольку этот участок небольшой, но нагревается горячими газами сразу с 3-х сторон (камера сгорания и выпускные каналы), в то время как охлаждение подводится только с одной стороны. Поскольку при расчете не были учтены все влияющие факторы (теплопроводность вдоль стенки, отвод теплоты от стенки в пар и др.), возможно,

что реальное время процесса будет несколько больше, но в любом случае время до плавления стенки ГБЦ при отсутствии ее охлаждения будет исчисляться секундами.

Таблица 1. Данные расчета температуры стенки

Время с момента прекращения охлаждения, сек	Температура стенки, К	Температура стенки, °С
0	535	262
1	576	303
2	606	333
3	644	371
...
11	895	622
12	Плавление	Плавление

Нестационарный нагрев поршня в цилиндре при нарушении охлаждения

Сравним полученное время со временем, в течение которого будет нагреваться поршень в цилиндре при сгорании топливовоздушной смеси и охлаждении, главным образом, путем передачи теплоты через поршневые кольца в стенку цилиндра и далее в ОЖ [1, 5].

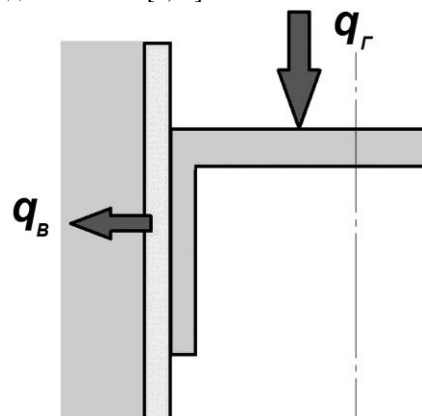


Рис.3. Расчетная схема поршня в цилиндре

Чтобы приблизительно оценить время нагрева поршня до критической температуры, при которой в цилиндре возникают задиры, необходимо сделать следующие замечания и упрощающие допущения:

- поршень нагрет при работе двигателя до некоей средней температуры,
- передача теплоты от поршня идет только через поршневые кольца,
- при нарушении жидкостного охлаждения цилиндра передача теплоты между поршнем и цилиндром происходит мгновенно, температура поршня равна температуре гильзы,
- охлаждение стенки цилиндра паром пренебрежимо мало,

• теплопроводность вдоль стенок не учитывается, теплота передается только в направлении поперек стенок.

Как известно [1, 5], повышение температуры поршня вызывает его расширение в цилиндре. В большинстве современных двигателей цилиндр образован тонкой чугунной гильзой, залитой в алюминиевую стенку. Зазор между поршнем и цилиндром в зоне огневого пояса поршня при нормальной температуре $T_0 = 20^{\circ}\text{C}$ обычно равен 0,50 мм. В случае нагрева поршня до температуры T_1 его термическое расширение Δ будет выше, чем у гильзы, в соответствии с известной формулой:

$$\Delta = \alpha_a \cdot D_0 \cdot (T_1 - T_0),$$

где α_a – коэффициент температурного расширения алюминиевого сплава ($\alpha_a = 20 \cdot 10^{-6}$ 1/град).

Отсюда следует, что диаметр поршня D при температуре T_1 :

$$D = D_0 + \alpha_a \cdot D_0 \cdot (T_1 - T_0),$$

где D_0 - начальный диаметр поршня при температуре T_0 .

Расширение чугунной гильзы цилиндра при нагреве будет описываться аналогичной формулой ($\alpha_{ч} = 10 \cdot 10^{-6}$ 1/град):

$$\Delta = \alpha_{ч} \cdot D_{0z} \cdot (T_1 - T_0),$$

откуда диаметр гильзы D_z при температуре T_1

$$D = D_{0z} + \alpha_{ч} \cdot D_{0z} \cdot (T_1 - T_0),$$

где D_{0z} - начальный диаметр гильзы при температуре T_0 .

В случае, если диаметр поршня станет равным диаметру гильзы, возникнет задир. При этом:

$$D_0 + \alpha_a \cdot D_0 \cdot (T_1 - T_0) = D_{0z} + \alpha_{ч} \cdot D_{0z} \cdot (T_1 - T_0),$$

откуда:

$$T_1 = T_0 + \frac{\delta_0}{D_0 \cdot \alpha_a - D_{0z} \cdot \alpha_{ч}}. \quad (4)$$

Подставляя в выражение (4) диаметр верхней части поршня $D_0 = 0,09$ м, начальный зазор $\delta_0 = D_{0z} - D_0 = 0,5$ мм и начальную температуру $T_0 = 293\text{K}$, получим максимальную температуру поршня в цилиндре, при которой начинаются задиры $T_1 = 848\text{K}$ или $t_1 = 575^{\circ}\text{C}$.

Нормальная температура поршня при работе двигателя меняется по сечению – от 300-350 $^{\circ}\text{C}$ в середине днища до 120-150 $^{\circ}\text{C}$ в нижнем сечении юбки [1, 5]. Для простоты примем среднюю температуру поршня, близкую к температуре днища (поскольку мы исследуем именно эту часть поршня) $T_{п} = 300^{\circ}\text{C}$. Тогда для того, чтобы в цилиндре был задир, поршень должен нагреваться при отсутствии охлаждения цилиндра на 284 $^{\circ}\text{C}$. Однако в действительности такая температура чрезмерно высока, и задир обычно происходит уже при нагреве на 150-

180 $^{\circ}\text{C}$, поскольку касание цилиндра на перекладках в мертвых точках и трение в цилиндре при таком нагреве значительно возрастают. Поэтому в первом приближении критический нагрев поршня следует выбрать около 150 $^{\circ}\text{C}$.

Для поршня в цилиндре может быть применено выражение, аналогичное (3):

$$dT = \frac{\alpha_z \cdot F_n}{C \cdot M} (T_z - T_n) \cdot d\tau. \quad (5)$$

Здесь требуется уточнение для массы – приближенно полагаем, что в процессе участвует только относительно толстая верхняя часть (50% массы) поршня и часть гильзы цилиндра в пределах хода поршня. Тогда при толщине стенки цилиндра 0,01 м и длине 0,1 м (толщиной чугунной гильзы в первом приближении пренебрегаем), а также ориентировочной массе поршня 0,350 кг приблизительно масса $M = 1$ кг, а площадь поршня $F_{п} = 0,00636$ м 2 . Коэффициент теплоотдачи α_r рассчитывается аналогично тому, как это сделано выше для камеры сгорания.

Результаты расчета нагрева поршня при нарушении охлаждения цилиндра представлены в табл.2.

Таблица 2. Данные расчета температуры поршня

Время с момента прекращения охлаждения цилиндра, сек	Температура поршня, К	Температура поршня, $^{\circ}\text{C}$
0	573	300
1	579	306
2	585	312
...
24	717	444
25	Задир	Задир

Таким образом, при аварийном нарушении охлаждения в результате быстрого вытекания ОЖ из системы поршни получают повреждения как минимум через вдвое большее время, чем будет повреждена стенка камеры сгорания.

Особенности работы системы охлаждения с низким уровнем ОЖ

Для анализа работы системы охлаждения с низким уровнем ОЖ необходимо учесть, что значительная потеря жидкости приводит к сильному понижению ее уровня во всей системе охлаждения – строго по закону сообщающихся сосудов (рис.1), где двигатель и радиатор могут быть представлены, как два сосуда, соединенные нижним патрубком системы.

Очевидно, при снижении уровня ОЖ будут оголены (т.е. останутся без жидкости, либо ее подача не будет непрерывной) элементы системы, расположенные в верхних точках системы. Согласно схеме традиционной системы охлаждения, на ее верхнем уровне находятся патрубки выхода из ГБЦ на радиатор и на отопитель салона. Поэтому 1-м внешним признаком падения уровня ОЖ стало бы выключение отопителя [1, 10], хорошо заметное в холодное время года.

Одновременно с этим циркуляция жидкости в байпасном канале между ГБЦ и блоком продолжается, поскольку этот канал расположен ниже выходных патрубков ГБЦ. Это означает, что в системе охлаждения на режимах с небольшой подачей насоса (на малых и средних оборотах) основная часть жидкости будет циркулировать по малому кругу циркуляции, поскольку при низком уровне ОЖ поступление жидкости в верхнюю часть системы возможно только при большой подаче насоса, т.е. на высоких оборотах.

В таком состоянии системы и на таком режиме работы радиатор будет практически выключен из работы, как только уровень жидкости в системе станет ниже определенной критической величины. Для точного определения этой величины нужны специальные экспериментальные исследования, но обычно потеря 2-2,5 л уже будет критической потерей для системы – при условии работы двигателя на малых и средних оборотах.

Характерно, что при нарушении или отсутствии течения ОЖ через выходной патрубок ГБЦ чувствительная часть датчика температуры, расположенного на стенке выходного патрубка, фактически будет оголена, т.е. может возникнуть существенный разрыв между действительной и регистрируемой датчиком температурой.

Оценка работы датчика температуры при быстрой потере ОЖ

Для того, чтобы оценить работу датчика, необходимо описать процесс теплообмена датчика при обтекании его жидкостью (при нормальной работе системы) и паром (при перегреве двигателя).

Поскольку чувствительная часть датчика представляет собой цилиндр, установленный поперек потока, теплообмен цилиндра с потоком описывается эмпирической формулой [7]:

$$Nu = 1,14 \cdot C \cdot Re^m \cdot Pr^{0,4}, \quad (6)$$

где Nu – критерий (число) Нуссельта, показывающий, насколько интенсивность переноса теплоты при течении жидкости больше переноса теплоты теплопроводностью, и пропорциональный коэффи-

циенту теплоотдачи α ($Nu = \alpha \cdot d / \lambda$), d – диаметр чувствительной части датчика ($d = 0,006$ м), λ – коэффициент теплопроводности среды (для жидкости $\lambda = 0,69$ Вт/м·К, для пара $\lambda = 0,022$ Вт/м·К), Re – число Рейнольдса ($Re = v \cdot d / \nu$), v – скорость среды (принято $v = 1$ м/с), ν – коэффициент кинематической вязкости (для жидкости $\nu = 0,240 \cdot 10^{-6}$ м²/с, для пара $\nu = 12 \cdot 10^{-6}$ м²/с), Pr – число Прандтля (для жидкости $Pr = 2$, для пара $Pr = 0,72$), C, m эмпирические коэффициенты ($C = 0,023, m = 0,8$ для жидкости и $C = 0,695, m = 0,4$ для пара).

Подставляя все величины в формулу (6), получим значение коэффициента теплоотдачи для случая обтекания датчика жидкостью и паром: для жидкости $\alpha_g = 1,3 \cdot 10^4$ Вт/м²К, для пара $\alpha_n = 31$ Вт/м²К.

Для оценки инерционности датчика температуры допустим в первом приближении, что датчик прогревается только от жидкости (пара), а теплопроводность между стенкой и датчиком отсутствует. Это допущение справедливо при быстром протекании процесса перегрева, когда стенка не успевает нагреться за счет теплопроводности от более горячих участков ГБЦ. Тогда для расчета изменения температуры датчика используем уравнение (3):

$$dT_{\delta} = \frac{\alpha \cdot f}{C \cdot M} (T - T_{\delta}) \cdot d\tau, \quad (7)$$

где $f = \pi \cdot d \cdot l$ – площадь поверхности чувствительной части датчика (при $l = 0,02$ м и $d = 0,006$ м $f = 3,7 \cdot 10^{-4}$ м²), C – теплоемкость датчика (для латуни $C = 400$ Дж/кг·К), M – масса чувствительной части датчика (для датчика из латуни $M = 0,005$ кг), T_{δ} – температура датчика, T – температура среды (жидкость или пар).

Предположим теперь, что температура среды скачком увеличилась на 30°, что означает, что в двигателе начался перегрев. Тогда при подстановке всех значений в уравнение (7) получим отдельно для жидкости: $dT_{\delta} = 23 \cdot d\tau$, для пара: $dT_{\delta} = 0,09 \cdot d\tau$.

Как следует из полученных результатов, датчик, находясь в жидкости, будет отслеживать ее температуру с задержкой не более 1-2 секунд (повышение температуры датчика в жидкости на 23° через 1 сек). В то же время задержка в показаниях датчика температуры для пара будет чрезвычайно большой – приблизительно 0,1° в секунду или только 6° в минуту.

Этот результат показывает, что при аварийно быстром снижении уровня ОЖ в системе и оголении датчика его инерция возрастает приблизительно

но в 230 раз, и датчик становится неспособным отследить повышение температуры, когда время процесса перегрева при потере жидкости измеряется секундами.

В результате при быстром падении уровня жидкости и прекращении ее циркуляции по большому кругу датчик температуры не будет показывать не только перегрева двигателя, но даже простого повышения температуры.

Сопоставление результатов расчета с опытными данными

Представляет интерес сравнение полученных результатов с реальными исследованиями причин поломок ДВС в эксплуатации при аварийно быстрой потере ОЖ. Двигатель при такой неисправности выходит из строя от потери компрессии в цилиндрах вследствие значительной деформации привалочных плоскостей и потери герметичности прокладки головки блока цилиндров.

Общим для рассматриваемых ниже случаев является также отсутствие реакции водителя на перегрев и продолжение поездки до останова двигателя, что косвенно свидетельствует о неработоспособности датчика температуры, установленного в выходном патрубке головки блока цилиндров.

На рис.4. представлена камера сгорания со следами плавления стенки между выпускными седлами, что было результатом вытекания ОЖ через радиатор, поврежденный ударом постороннего предмета.



Рис.4. Камера сгорания со следами плавления стенки между седлами выпускных клапанов – номинальный режим работы ДВС (в движении)

Такое повреждение возникло при работе двигателя на номинальном режиме (движение автомобиля с высокой скоростью по шоссе) и характеризовалось большой интенсивностью разогрева и малым временем до выхода из строя.

При работе на малых оборотах и нагрузках время процесса увеличивается, что вызывает вы-

равнивание температуры стенки камеры, и вместо локального прогара между седлами возникает потеря натяга у седел (рис.5).

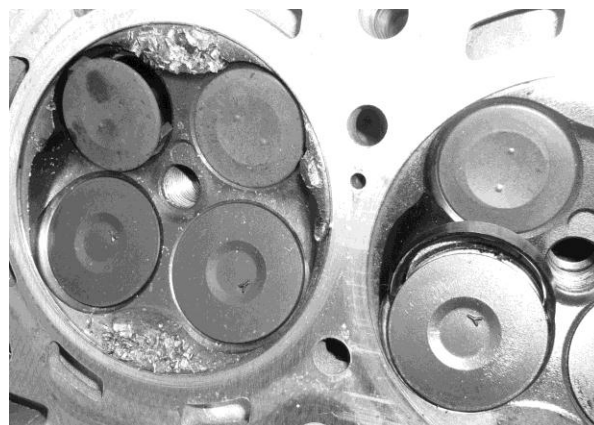


Рис.5. Потеря натяга и выпадение седел при перегреве от потери ОЖ - режим малых оборотов и нагрузок (работа ДВС на месте)

Общим для двух рассмотренных случаев является минимальные повреждения цилиндров и поршней – только в верхней части, где за счет температурного расширения днища поршень может заклинивать в цилиндре с характерными следами задиров (рис.6).



Рис.6. Задир в верхней части цилиндра от перегрева при потере ОЖ (хорошо видны следы прорыва газов на плоскости). Нижняя часть цилиндра повреждений не получила

Поршень при аварийном перегреве от потери ОЖ также повреждается, главным образом, в области огневого пояса (рис.7), при этом юбка не имеет видимых повреждений.



Рис.7. Повреждение огневого пояса поршня при отсутствии заметных повреждений юбки

Указанные практические примеры показывают хорошее качественное совпадение с данными расчетов, а именно, подтверждают полученный теоретически результат – при перегреве от потери ОЖ повреждение камеры сгорания максимально, а поршня минимально.

Анализ действий водителя при возникновении неисправности двигателя

При исследовании причины неисправности важным является оценка действий водителя – могли ли вовремя определить, что возникла неисправность, и принять соответствующие меры для исключения выхода двигателя из строя. Так, при возникновении неисправности в системе охлаждения возможные варианты развития событий могут быть следующими:

1) система контроля температуры работала штатно и показывала перегрев, но водитель не замечал ее показаний и продолжал движение.

2) система контроля температуры не работала и/или не показывала перегрев, в результате чего водитель не видел его и также продолжал движение.

Как это следует из полученных выше данных, при аварийно быстрой потере охлаждающей жидкости инерционность датчика температуры становится чрезвычайно большой. При этом температура на указателе может заметно для водителя вырасти только через минуту после полного нарушения работоспособности системы охлаждения, в то время как остановка двигателя вследствие перегрева, деформации ГБЦ и потери компрессии произойдет раньше, чем водитель сможет увидеть повышение температуры.

В связи с этим возникает вопрос о том, какие мероприятия могут быть проведены в дальнейшем на легковых автомобилях с системой охлаждения

традиционного типа, чтобы исключить аналогичные ситуации в будущем.

Конструктивные способы предупреждения аварийных ситуаций при быстрой потере охлаждающей жидкости в системах охлаждения традиционного типа

Как следует из результатов проведенного исследования, при аварийно быстрой потере жидкости возникают следующие процессы:

1. Нарушение циркуляции ОЖ по большому кругу (через радиатор);

2. Быстрое развитие процесса перегрева, при котором датчик, расположенный в выходном патрубке ГБЦ, не успевает отследить повышение температуры.

Полученные выше данные показывают, что в системах с одноходовым термостатом организовать высокоэффективное охлаждение всех основных узлов можно только при наличии достаточного количества ОЖ. Напротив, при быстрой аварийной потере жидкости и/или при чрезмерно низком ее уровне такая система самопроизвольно переходит в режим циркуляции по малому кругу, что приводит к быстрому и неконтролируемому перегреву двигателя.

Одновременно с этим в системах с одноходовым термостатом при нарушении циркуляции датчик температуры оказывается вне жидкости, если он расположен традиционно – на стенке выходного патрубка ГБЦ на верхнем уровне системы. В результате датчик температуры не может отследить темп повышения температуры основных деталей двигателя, что приводит к выходу двигателя из строя по причине неконтролируемого водителем перегрева.

Исходя из этого, для исключения аварийных ситуаций, связанных с быстрой потерей ОЖ, возможны 3 варианта модернизации традиционной системы охлаждения:

1. Изменение места расположения датчика температуры. Наилучшим, с точки зрения объективности контроля температуры при перегреве, является расположение датчика на стенке головки блока цилиндров, а не на выходном патрубке.

2. Переход к двухходовому термостату. В прошлом многие модели двигателей имели такие термостаты. При таком типе термостата падение уровня жидкости не приводит к прекращению ее циркуляции по большому кругу, поскольку малый круг перекрыт вторым клапаном термостата (рис.8).

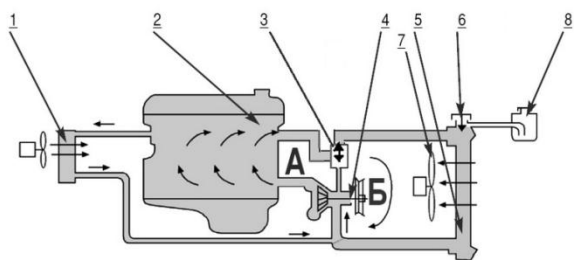


Рис.8. Система охлаждения традиционного типа с 2-ходовым термостатом: 1-отопитель, 2-двигатель, 3-термостат, 4-насос, 5-радиатор, 6-пробка, 7-вентилятор, 8-расширительный бачок

3. Установка датчика уровня ОЖ в радиаторе. Такой датчик имеют некоторые микроавтобусы в связи с трудностью визуального контроля количества ОЖ в системе охлаждения двигателя у транспортных средств данного типа. В этом случае падение уровня сразу будет заметно по сигналу соответствующей контрольной лампы.

Выводы

У ДВС легковых автомобилей с системами охлаждения традиционного типа и одноходовым термостатом быстрое аварийное падение уровня жидкости вызывает прекращение ее циркуляции по большому кругу.

При аварийном нарушении охлаждения в результате быстрой потери охлаждающей жидкости стенки камеры сгорания получают чрезвычайно серьезные повреждения в виде плавления стенок и/или выпадения седел, тогда как поршни получают незначительные термические повреждения и только приблизительно через вдвое большее время от начала разрушения камеры сгорания.

Датчик температуры, установленный на выходящем патрубке головки блока цилиндров, при быстрой потере жидкости не показывает, по причине инерционности, не только перегрева двигателя, но даже простого повышения температуры, вследствие чего водитель не имеет технической возможности видеть повышение температуры в системе вплоть до поломки двигателя в результате перегрева.

Для исключения повреждения двигателя в результате аварийной потери охлаждающей жидкости традиционные системы охлаждения ДВС легковых автомобилей могут быть модернизированы

путем переноса датчика температуры на головку блока цилиндров, а также путем применения двухходового термостата и/или установки датчика уровня жидкости в радиаторе.

Список литературы:

1. Хрулев А.Э. Ремонт двигателей зарубежных автомобилей. – М.: Изд-во "За Рулем", 1998. – 480с.
2. Piston damage – recognising and rectifying. 4th Edition. – MSI Motor Service International GmbH, Neckarsulm, Germany, 2014. – 92p.
3. Piston Damage – Causes and Remedies. – MAHLE GmbH, Stuttgart, 1999. – 66p.
4. Двигатели внутреннего сгорания. Теория поршневых и комбинированных двигателей. – Под ред. С.Орлина, М.Круглова. М.: Машиностроение, 1983.- 372с.
5. Двигатели внутреннего сгорания. Конструкция поршневых и комбинированных двигателей. – Под ред. С.Орлина, М.Круглова. М.: Машиностроение, 1984.- 384с.
6. Двигатели внутреннего сгорания. Системы поршневых и комбинированных двигателей. – Под ред. С.Орлина, М.Круглова. М.: Машиностроение, 1985. – 456с.
7. Кутателадзе С.С. Основы теории теплообмена. – М.: Атомиздат, 1979. – 416с.
8. Кошкин В.К. и др. Нестационарный теплообмен. – М.: Машиностроение, 1973. – 328с.
9. Хрулев А. «Точка кипения». – "Автомобиль и сервис", №3/2011.
10. Хрулев А. «Если двигатель перегрелся». – "Автомобиль и сервис", №4/1999.
11. Хрулев А. «Холодная „голова“ и пламенное „сердце“». – "Автомобиль и сервис", №2/2002.
12. Хрулев А. «Почему прогорела прокладка?». – "Автомобиль и сервис", №2/2000.
13. Хрулев А. «Почему прогорел поршень?». – "Автомобиль и сервис", №10/2000.

Bibliography (transliterated):

1. Khrulev A.E. Remont dvigatelei zarubejnykh avtomobilei. - M.: Izdatelstvo Za Rulem, 1998. – 480s.
2. Piston damage - recognising and rectifying. 4th Edition. – MSI Motor Service International GmbH, Neckarsulm, Germany, 2014. – 92p.
3. Piston Damage – Causes and Remedies. – MAHLE GmbH, Stuttgart, 1999. – 66p.
4. Dvigateli vnutrennego sgoraniya. Teoriya porshnevnykh i kombinirovannykh dvigatelei.- Pod red. S.Orlina, M.Kruglova. M.: Mashinostroenie, 1983.- 372s.
5. Dvigateli vnutrennego sgoraniya. Konstrukciya porshnevnykh i kombinirovannykh dvigatelei.- Pod red. S.Orlina, M.Kruglova. M.: Mashinostroenie, 1985.- 384s.
6. Dvigateli vnutrennego sgoraniya. Systemy porshnevnykh i kombinirovannykh dvigatelei.- Pod red. S.Orlina, M.Kruglova. M.: Mashinostroenie, 1985.- 456s.
7. Kutateladze S.S. Osnovy teorii teploobmena.- M.: Atomizdat, 1979.- 416s.
8. Koshkin V.K. u dr. Nestacionarnyi teploobmen.- M/: Mashinostroenie, 1973.- 328s.
9. Khrulev A. "Tochka kipeniya".- "Avtomobil i service", No.3/2011.
10. Khrulev A. "Esli dvigatel peregrelsa".- "Avtomobil i service", No.4/1999.
11. Khrulev A. "Holodnaya golova i plamennoe serdce".- "Avtomobil i service", No.2/2002.
12. Khrulev A. "Pochemu progorela prokladka?".- "Avtomobil i service", No.2/2000.
13. Khrulev A. "Pochemu progorel porshen?".- "Avtomobil i service", No.2/2002.

Поступила в редакцию 10.04.2015 г.

Хрулев Александр Эдуардович - канд. техн. наук, ст. науч. сотр., руководитель Бюро моторной экспертизы Специализированного моторного центра "АБ-Инжиниринг", член Палаты судебных экспертов, Москва, РФ, email: alo@ab-engine.ru, +7 495 5448195.

ЗАСТОСУВАННЯ ІНЖЕНЕРНИХ МЕТОДІВ ПРИ ЕКСПЕРТНОМУ ДОСЛІДЖЕННІ І ВИЗНАЧЕННІ ПРИЧИН ПЕРЕГРІВУ ДВЗ

А.Е.Хрулев

Наведено загальний підхід при експертному дослідженні причин поломок деталей при перегріванні ДВЗ, в тому числі, дана методика аналізу можливих причин перегріву на відповідність ознакам, наявними на деталях. Виконані інженерні розрахунки теплового стану деталей при порушенні охолодження, показана ефективність застосування простих інженерних методів для кількісної оцінки ступеня пошкодження деталей з метою встановлення причини перегріву. Дано приклади практичного використання методики при дослідженні причин поломок ДВЗ при перегріванні в експлуатації, отримані рекомендації з вибору конструктивної схеми системи охолодження ДВЗ.

APPLICATION OF ENGINEERING METHODS IN THE INVESTIGATION AND DEFINITION OF THE CAUSE OF ENGINE OVERHEATING

A.E.Khrulev

An overall approach of expert research into the causes of breakdowns when overheated engine parts, is given including, the method of analysis of the possible causes of overheating on the corresponding features available on the components. Performed engineering calculations of thermal condition of details with violation of the cooling efficiency of application of simple engineering techniques allow quantifying the extent of damage to parts in order to determine the cause of overheating. There are the examples of the practical use of the methodology in the study of the causes of engine overheating failures in operation, are given the advices on the choice of structural layout engine cooling system.

УДК 621.436

Н.М. Луков, О.Н. Ромашкова, А.С. Космодамианский

МЕТОДИКА РАСЧЕТА СТАТИЧЕСКИХ И ДИНАМИЧЕСКИХ ХАРАКТЕРИСТИК И ПАРАМЕТРОВ ДИЗЕЛЬ - ЭЛЕКТРИЧЕСКОЙ УСТАНОВКИ ЛОКОМОТИВА КАК ОБЪЕКТА РЕГУЛИРОВАНИЯ ЧАСТОТЫ ВРАЩЕНИЯ ВАЛА

Для определения показателей качества работы (перерегулирования, времени регулирования и др.) систем регулирования частоты вращения вала дизельной энергетической установки необходимо знать не только статические, но и динамические характеристики и параметры установки как объекта регулирования частоты вращения вала. Впервые приводятся методика графоаналитического расчета статических и динамических характеристик и параметров установки и зависимости их от условий и режимов работы, а также статические и динамические характеристики и параметры дизель-генератора типа 10Д100 тепловоза 2ТЭ10М. Методика дает возможность не только рассчитать статические и динамические параметры (коэффициенты передачи, факторы устойчивости и постоянные времени) установки, но и определить зависимости их от частоты вращения вала установки и цикловой подачи топлива. Она может быть использована при расчете оптимальных настроек не только обычных систем, но и самонастраивающихся адаптивных автоматических систем.

Автоматизация агрегатов и систем локомотивов обеспечивает наиболее полное использование оборудования и высокие экономичность и надежность, облегчает и упрощает операции по управлению ими с тем, чтобы в дальнейшем автоматизировать и поезд как объект управления.

Как известно, любая автоматическая система содержит две основные, соединенные встречно параллельно, функциональные части: объект регулирования (ОР) и автоматический регулятор (АР). Любой АР содержит две основные соединенные последовательно функциональные части: управляющий орган (УО) и исполнительно-регулирующее устройство (ИРУ). УО содержит устройства: измерительное (ИУ) (датчик регулируемой величины), задающее (ЗУ), сравнивающее (СУ), усилительно-преобразующее (УУ) устройство. В свою очередь ИРУ содержит две основные, соединенные после-

довательно, функциональные части: исполнительный механизм (ИМ) и регулирующий орган (РО) [1].

В автоматических регуляторах частоты вращения вала (АРЧВВ) непрямого действия, содержащих в качестве РО аппаратуру подачи топлива (топливную аппаратуру (ТА)) (регулирующего воздействия μ) в дизель, функции ИМ выполняет пневматический, гидравлический или электромагнитный привод реек топливных насосов высокого давления (ТНВД) или иглы форсунки [2].

В автоматической системе регулирования частоты вращения вала дизельной энергетической установки (АСРЧВВДЭУ) функции ОР частоты вращения вала (ОРЧВВ) выполняют дизель-генератор, турбогенератор или дизель-гидравлическая установка. Во всех случаях (рис. 1) регулируемой выходной величиной φ является ча-