

# ДВС ДВИГАТЕЛИ ВНУТРЕННЕГО СГОРАНИЯ

Всеукраинский научно-технический журнал

1'2018

Издание основано Национальным техническим университетом  
"Харьковский Политехнический Институт" в 2002 году

Госиздание

Свидетельство Госкомитета информационной политики,  
телевидения и радиовещания Украины КВ №6393 от 29.07.2002 г.

## РЕДАКЦИОННАЯ КОЛЛЕГИЯ

Главный редактор

А.П. Марченко, *д. т. н., проф.*

Заместители главного редактора

С.В. Елифанов, *д. т. н., проф.*

И.В. Парсаданов, *д. т. н., проф.*

Ответственный секретарь

И.В. Рыкова, *к. т. н., с.н.с.*

Ф.И. Абрамчук, *д. т. н., проф.*

А.В. Белогуб, *д. т. н., проф.*

А.Л. Григорьев, *д. т. н., проф.*

А.В. Грицюк, *д.т.н., с.н.с.*

Ю.Ф. Гутаревич, *д. т. н., проф.*

П.М. Канило, *д. т. н., проф.*

Л.П. Клименко, *д. т. н., проф.*

Г.М. Кухаренок, *д. т. н., проф.*

Е. Моргенштерн, *д. н., проф.*

В.И. Мороз, *д. т. н., проф.*

В.А. Пылев, *д. т. н., проф.*

А.П. Поливянчук, *д. т. н., проф.*

А.А. Прохоренко, *д.т.н., проф.*

С. Радковский, *д.н., проф.*

В. Сенчила, *д.н., проф.*

Б.Г. Тимошевский, *д. т. н., проф.*

Н.А. Ткачук, *д. т. н., проф.*

Р.М. Андрес, *к.т.н.*

Х.М. Чо, *д.н., проф.*

Н.Д. Чайнов, *д. т. н., проф.*

## АДРЕС РЕДКОЛЛЕГИИ

61002, г. Харьков, ул. Кирпичева, 2

НТУ «ХПИ», кафедра ДВС

Тел. (057)707-68-48, 707-60-89

E-mail: rykova@kpi.kharkov.ua,

dvs@kpi.kharkov.ua

## СОДЕРЖАНИЕ

### ИСТОРИЯ ДВИГАТЕЛЕСТРОЕНИЯ, ЛИЧНОСТИ, ЮБИЛЕИ

*А.П. Марченко, И.В. Парсаданов, В.А. Пылев*

100 лет специальности «Двигатели внутреннего сгорания» в  
Украине. .... 3

### РАБОЧИЕ ПРОЦЕССЫ ДВС

*В.М. Бганцев, А.М. Левтеров, Н.Ю. Гладкова*

Розрахункове визначення впливу складу біогазу на характе-  
ристики транспортного двигуна. .... 7

*А. Н. Авраменко*

Сравнительная расчетная оценка показателей рабочего  
цикла тепловозного двигателя. .... 14

*А.В. Савченко*

Математичне моделювання процесів сумішоутворення та  
згорання в дизелі на водопаливній емульсії. .... 19

*В.В. Калинин, Т.А. Фудулей, А.К. Копейка, Ю.А. Олифиренко,*

*Д.С. Дараков*

Распространение пламени по струе капель жидких топлив. . 26

### КОНСТРУКЦИЯ ДВС

*А.О. Прохоренко, С.С. Кравченко, Д.С. Самойленко,*

*І.М. Карягін, Д.С. Таланін*

Універсальний електронний регулятор дизеля на основі  
електричного сервоактуатора. .... 31

*А.А. Лисовал, А.В. Вербовский*

Сравнение показателей работы различных регуляторов ско-  
рости на автомобильном дизеле. .... 39

*О.В. Триньов, Д.Г. Сівих, Р.Ю. Бугайцов*

Експериментальне дослідження теплового стану циліндро-  
вої гільзи швидкохідного дизеля. .... 43

### ЭКОЛОГИЗАЦИЯ ДВС

*О. М. Kondratenko*

Investigation of relationship between coefficients of operation  
efficiency of diesel particulate matter filters of diesel ICE.

Part 1: particulate matter emission and opacity. .... 49

*А.П. Поливянчук, І.В. Парсаданов, О.І. Каслін, О.О. Скурідіна*

Концептуальні основи створення універсальних систем кон-  
тролю викидів твердих частинок з відпрацьованими газами  
дизелів. .... 56

### ТЕХНОЛОГИЯ ПРОИЗВОДСТВА ДВС

*Л. П. Клименко, В. І. Андрєєв, Л. М. Дихта, О. Ф. Прищєнов,*

*О. І. Случак, В. В. Шугай*

Дослідження зносу чавунних поверхонь пар тертя, модифі-  
кованих титановою губкою. .... 63

**ЕКСПЛУАТАЦІЯ ДВС**

А.Э.Хрулев, М.В.Кротов

**Влияние неисправностей в системе смазки на характер повреждения подшипников ДВС.....74**

І.В. Парсаданов, В.В. Островерх, О.М. Клименко, Д.В. Павлов, А.П. Строков

**Експериментальне дослідження впливу застосування покриття камери згоряння в поршні на паливо-екологічні та ефективні показники дизеля.....82**

Двигатели внутреннего сгорания // Научно-технический журнал. Харьков: НТУ "ХПИ". – 2018. – №1. – 90 с.

Всеукраинский научно-технический журнал по вопросам усовершенствования конструкций, эксплуатации, технологии производства и расчетов двигателей внутреннего сгорания. Материалы статей были рекомендованы Программным комитетом XXII Международного конгресса двигателестроителей к открытой публикации в журнале и приняты редакционной коллегией.

С апреля 2013 г. Всеукраинский научно-технический журнал «Двигатели внутреннего сгорания» включен в справочник периодических изданий базы данных *Ulrich's Periodicals Directory (New Jersey, USA)*, научно-метрические системы *GoogleScholar; WorldCat; DOAJ; DRIVER; BASE, Index Copernicus, РИНЦ*.

Издается по решению Ученого совета НТУ "ХПИ" протокол № 6 от 06.07.2018 г.

А.Э.Хрулев, М.В.Кротов

## ВЛИЯНИЕ НЕИСПРАВНОСТЕЙ В СИСТЕМЕ СМАЗКИ НА ХАРАКТЕР ПОВРЕЖДЕНИЯ ПОДШИПНИКОВ ДВС

*Выполнен анализ состояния подшипников ДВС при различных неисправностях в системе смазки, вызывающих уменьшение или даже полное прекращение подачи масла к подшипникам коленчатого вала. Установлено, что нарушение подачи масла приводит к двум главным видам повреждений подшипников - когда повреждены только коренные подшипники, речь может идти о полном или почти полном прекращении подачи масла, в то время как повреждение только шатунных подшипников возникает при снижении подачи масла. Выявлено, что разница в характере повреждения коренных и шатунных подшипников связана не только с конструктивным различием организации подачи масла, но и с действием центробежных сил от вращения коленвала на столб масла в смазочном отверстии, подающем масло к шатунному подшипнику. Приведены и проанализированы основные признаки рассматриваемых видов повреждений, а путем разделения этих признаков на главные, подтверждающие и уточняющие, разработаны простые рекомендации по определению причин неисправности ДВС, связанных с повреждениями подшипников.*

### Постановка задачи

Многолетняя практика исследования неисправностей двигателей внутреннего сгорания показывает, что нарушение режима смазки в двигателе является одной из наиболее распространенных причин повреждений подшипников коленчатого вала в эксплуатации. Такое повреждение происходит в условиях граничного или сухого трения при недостаточной подаче масла, вследствие чего данный режим работы подшипников в двигателе получил название "масляное голодание".

За более чем 100 лет эксплуатации ДВС различных типов неисправности, повреждения и отказы узлов и деталей достаточно подробно изучены. Так, в известной технической литературе по неисправностям ДВС [1, 9, 10] описаны многочисленные возможные причины повреждения подшипников, связанные с масляным голоданием. В некоторых источниках информации, включая технические каталоги повреждений деталей мировых производителей комплектующих - фирм Mahle, Kolbenschmidt, Clevite, King Bearings и др. [9-12], содержатся некоторые сведения, позволяющие даже как-то локализовать повреждение и уточнить его причину. При этом обычно указывается, что если повреждены все подшипники или их большинство, то речь идёт об общей недостатке масла, в том числе, могут иметь место самые разные причины, например:

- неисправный или негерметичный масляный насос, или же дефект редукционного клапана насоса;
  - утечки в масляной системе (чрезмерно большие зазоры, поломки заглушек, масляных форсунок и т.д.);
  - засорение сетки маслоприемника;
  - слишком низкий уровень масла;
  - слишком большой наклон автомобиля.
- Если же повреждён только один подшипник, то

это считается локальной недостаточностью масла, для которой источники обычно дают следующие причины:

- установка вкладыша подшипника в неправильном положении - если одна половина подшипника имеет масляные каналы, а другая не имеет таковых, то в неправильном положении (наоборот) происходит перекрытие масляного канала в постели подшипника, и тогда масло не поступает в подшипник;
- засорение масляных каналов к повреждённому подшипнику посторонними предметами;
- полное отсутствие подачи масла к шейке (например, при поломке вала);
- прочие причины, в том числе, производственные, включая попадание под подшипник посторонних предметов, частиц, неправильная геометрия и др.

Очевидно, при анализе повреждения, ограниченного только одним подшипником, определение причины нарушения режима его смазки не вызовет больших трудностей, поскольку повреждение возможно только по весьма ограниченному числу причин, локализованных непосредственно у этого поврежденного подшипника [1, 2-5]. Однако при исследовании причины неисправности ДВС, в котором повреждены большинство или все подшипники коленвала, указанной информации, как правило, недостаточно. Кроме того, для многих практических случаев в литературе отсутствует подробное описание целого ряда наблюдаемых конкретных признаков повреждений, что нередко вызывает у специалистов большие сложности в определении действительных причин повреждения коренных и шатунных подшипников.

**Цель данной работы** - разработка рекомендаций для определения причин неисправностей подшипников ДВС в зависимости от характера их повреждений.

### Особенности повреждения подшипников ДВС и их причины

Как известно, коренные и шатунные подшипники в ДВС имеют различное конструктивное устройство подачи масла. Так, смазка коренных подшипников происходит моторным маслом, подаваемым к ним из поддона двигателя масляным насосом под давлением из главной масляной магистрали в блоке цилиндров. В то же время подача масла к шатунным подшипникам происходит от коренных подшипников по радиально-осевым масляным каналам, выполненным в коленчатом вале.



Рис.1. Типичный пример повреждения шатунных подшипников (вверху) при отсутствии заметных повреждений коренных подшипников (внизу) - обычный результат эксплуатации двигателя с недостаточным уровнем масла

В процессе исследований причин неисправностей в системе смазки двигателей обычно выявляются следующие основные и наиболее часто встречающиеся виды повреждений подшипников коленвала [1, 2-5], которые можно разбить на 3 основных вида:

1) повреждены большинство или все шатунные подшипники (рис.1), с образованием следов масляного голодания на шатунных шейках коленвала, на рабочей поверхности подшипников в виде цветов

побежалости металла, задигов, плавления и разрушения антифрикционного слоя подшипников, с повреждением кривошипных головок шатунов, при этом коренные подшипники следов повреждения не имеют или они незначительны,

2) повреждены большинство или все коренные подшипники (рис.2), с образованием следов масляного голодания на коренных шейках коленвала, на рабочей поверхности подшипников в виде цветов побежалости металла, задигов, плавления и разрушения антифрикционного слоя подшипников, с повреждениями на поверхности отверстий опор (постелей) коленвала в блоке цилиндров, при этом шатунные подшипники следов повреждения не имеют,

3) повреждены в той или иной степени и коренные, и шатунные подшипники, имеющие следы повреждения различной степени (рис.3).

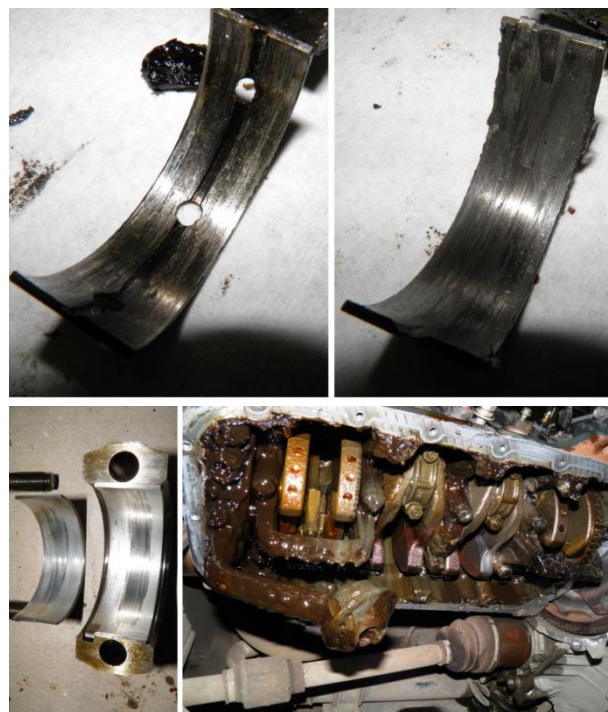


Рис.2. Противоположный случай - повреждения коренных подшипников с плавлением, заклиниванием вала и проворачиванием вкладышей в постелях (вверху), сопровождаемые сравнительно небольшими повреждениями шатунных подшипников (внизу), вызван чрезвычайно быстрой деградацией моторного масла с закупориванием сетки маслоприемника

Исходя из различий в условиях смазки шатунных и коренных подшипников, логично предположить, что в случае внезапного и полного прекращения подачи масла к коленчатому валу нарушение смазки возникнет в 1-ю очередь в тех подшипниках,

куда смазка непосредственно подается под давлением. Тогда режим масляного голодания при быстром и полном прекращении подачи масла должен возникать, в 1-ю очередь, в коренных подшипниках коленвала.

Отсюда также следует, что наблюдаемое повреждение только шатунных подшипников (без повреждения коренных) возможно не только и не столько в случае полного отсутствия масла в смазочных отверстиях коленвала, сколько при снижении подачи масла, но не полного его прекращения (иначе повреждения получили бы и коренные подшипники).

Несмотря на эти очевидные особенности повреждения подшипников, практика показывает: некоторые специалисты при определении причины подобных неисправностей не принимают во внимание наблюдаемое различие в степени повреждения коренных и шатунных подшипников и указывают в результате на такие причины возникновения масляного голодания, которые прямо противоречат имеющимся признакам. В то же время наличие одновременного повреждения всех подшипников коленвала вызывает наибольшие трудности при определении достоверной причины повреждения, соответствующей реальной картине выхода двигателя из строя.



Рис.3. Пример повреждения всех подшипников - и коренных (вверху), и шатунных (внизу), в результате длительной эксплуатации двигателя на мощностных режимах при неисправном маслоснабжении

Влияние конструкции коренных подшипников на смазку шатунных

Для того, чтобы выяснить причину, по которой в некоторых практических случаях повреждается только одна группа подшипников, необходимо еще раз рассмотреть хорошо известную всем конструктивную схему подшипников коленвала ДВС. Действительно, в подавляющем большинстве конструкций автомобильных ДВС коренные подшипники, помимо основной "подшипниковой" функции, выполняют и роль маслораспределителей для подачи масла к шатунным подшипникам. По мере роста удельных нагрузок, что связано с увеличением мощностных показателей, постепенно была выработана единая конструктивная схема коренных подшипников [6, 9-12], имеющая следующие отличительные особенности:

- 1) нижняя половина коренного вкладыша выполняется без маслосборной канавки, что необходимо из условия максимальной грузоподъемности и минимального эксплуатационного износа подшипника,
- 2) маслосборная канавка выполняется только на менее нагруженной верхней половине вкладыша,
- 3) на коленчатом валу выполняется одно или два отверстия для подачи масла из маслосборной канавки к шатунному подшипнику.

Анализ конструкций автомобильных ДВС, выпущенных в конце 20-го и начале 21-го веков показывает, что отверстия в коленчатом валу для подачи масла к шатунным подшипникам выполняются в 2-х вариантах (рис.4):

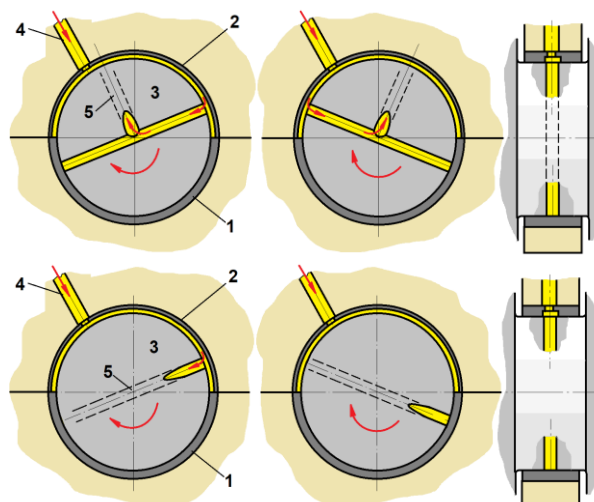


Рис.4. Конструктивные схемы коренного подшипника с непрерывной подачей масла через сквозное поперечное отверстие в коренной шейке (вверху) и с прерывистой подачей масла через отверстие, соединяющее коренную и шатунную шейки (внизу):

1- нижний вкладыш без канавки, 2- верхний вкладыш с канавкой, 3- коленвал, 4- канал подачи масла к коренной опоре, 5- канал подачи масла к шатунной шейке

1) коренная шейка сверлится поперек по ее диаметру насквозь, затем выполняется отверстие в шатунной шейке до его соединения с отверстием в коренной,

2) сверлится только одно сквозное отверстие, соединяющее коренную и шатунную шейку.

Поскольку уменьшение себестоимости производства реализуется, в том числе, и путем сокращения числа производственных операций, наибольшее распространение постепенно получила схема с одним смазочным отверстием. Однако, как нетрудно заметить, установка коленчатого вала, имеющего только по одному отверстию в коренных шейках, в подшипники, у которых маслосборная канавка есть только на верхних половинах вкладышей, приводит к прерывистой подаче масла в смазочное отверстие коленвала, предназначенное для смазки шатунных подшипников.

Действительно, при вращении коленчатого вала отверстие подачи масла к шатунным подшипникам открыто только те пол оборота, когда оно совпадает с маслосборной канавкой на верхнем вкладыше - остальные пол оборота отверстие закрыто нижней половиной вкладыша, и никакой подачи масла в каналы смазки шатунных подшипников не происходит. Возникает вопрос: каким образом шатунный подшипник работает тогда без масла?

Ответ заключен в самом различии способов подачи масла к коренным и шатунным подшипникам - к коренным масло поступает непрерывно и непосредственно из системы смазки от маслососа, а к шатунным оно идет от маслосборной канавки, причем расположение оси шатунной шейки со смещением на величину радиуса кривошипа (с эксцентриситетом) от оси коренных предполагает, что даже при полном перекрытии смазочного отверстия в коленвале подача масла к шатунным подшипникам неизбежно продолжится - за счет центробежных сил.

Поскольку различается не только способ подачи масла, но и, судя по имеющимся данным [1, 5], сам характер повреждения коренных и шатунных подшипников, вполне допустимо предположить, что эту разницу дает именно влияние центробежных сил. Поэтому рассмотрим более подробно, насколько такое влияние может быть существенным.

#### Оценка влияния центробежных сил на смазку шатунных подшипников

Рассмотрим упрощенную схему организации подачи масла от коренной шейки к шатунной (рис.5), приняв следующие допущения:

1) смазочное отверстие просверлено приблизительно по радиусу кривошипа,

2) течение масла в отверстии имеет свойство неразрывности,

3) подача масла от коренного подшипника перекрыта,

4) вращение вала идет с постоянной скоростью, равной 3000 мин<sup>-1</sup>, что соответствует режиму средних оборотов.

Очевидно, давление масла  $P_{мц}$  в выходном сечении отверстия (на шатунной шейке) при таких условиях будет равно:

$$P_{мц} = F_{ц}/f, \quad (1)$$

где  $F_{ц} = m v^2/R$  - центробежная сила, действующая на столб масла в отверстии, Н,  $m = \rho f l$  - масса столба масла, кг,  $\rho$  - плотность масла (900 кг/м<sup>3</sup>),  $f$  - площадь проходного сечения отверстия, м<sup>2</sup>,  $l$  - длина столба масла, на который действуют неуравновешенная центробежная сила, м,  $v = \pi R n/30$  - окружная скорость, м/с, на радиусе кривошипа  $R$ ,  $n$  - частота вращения, мин<sup>-1</sup>.

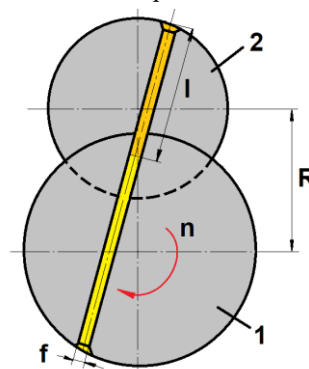


Рис.5. Схема подачи масла от коренной (1) к шатунной (2) шейке коленвала

Подставляя все выражения в формулу (1), получим давление масла от центробежных сил:

$$P_{мц} = \rho l R n^2 (\pi^2/900).$$

Как это следует из схемы узла, радиус кривошипа и длина столба масла в отверстии - величины приблизительно равные, поэтому для простоты приравняем их друг другу - тогда формула для расчета давления масла в шатунных подшипниках от центробежных сил получит следующий простой окончательный вид:

$$P_{мц} = \rho R^2 n^2 (\pi^2/900).$$

Если принять среднюю величину радиуса кривошипа 0,05 м, то простейший расчет даст давление подачи масла  $P_{мц} = 2,2$  бар. Отсюда прямо следуют, как минимум, три важных вывода:

1) прерывистой подачи масла к шатунным подшипникам нет даже в случае, если каждое пол оборота коленвала смазочное отверстие на коренной шейке перекрывается нижним коренным вкладышем без канавки - подача масла обеспечивается непрерывно под действием центробежных сил

на столб масла в смазочном отверстии,

2) возможность нормальной работы шатунных подшипников при отключении подачи масла в смазочное отверстие каждые по обороту коленвала прямо подтверждает тот факт, что даже при полном прекращении подачи масла в смазочное отверстие шатунный подшипник некоторое время будет продолжать нормальную работу,

3) при аварийном прекращении подачи масла к коренным подшипникам шатунные не остаются сразу без смазки, поскольку некоторое время давление масла в них обеспечивается действием центробежных сил, причем величина давления, создаваемого центробежными силами, действующими на столб масла в смазочном отверстии, вполне достаточно для нормальной работы подшипника (хотя и весьма ограниченное время - пока масло не будет полностью выдавлено из смазочного отверстия в шатунный подшипник).

Исходя из таких особенностей работы шатунных подшипников, есть все основания полагать, что именно наличием центробежных сил и объясняются отмечаемые в практике исследования причин неисправностей существенные различия в повреждениях коренных и шатунных подшипников. В частности, речь идет о тех случаях, когда заклинивание коленчатого вала в коренных подшипниках не сопровождается каким-либо повреждением шатунных. Тем не менее, объяснить некоторые неисправности данная теория может не всегда, поскольку не учитывает влияния режима работы двигателя на функционирование системы смазки.

Влияние режима работы двигателя на повреждения подшипников

Хорошо известно, что режим масляного голодания, который приводит к повреждению и последующему разрушению подшипника скольжения, первоначально возникает при недостаточной подаче масла к трущимся поверхностям подшипника, в результате чего при заданной нагрузке масляная пленка становится тоньше [1, 5, 8]. Уменьшение подачи масла в подшипник приводит к ухудшению отвода тепла и повышению температуры масла и самого подшипника, что снижает вязкость масла и еще больше уменьшает толщину его пленки. Это, в свою очередь, вызывает непосредственный контакт и разогрев подшипника от трения контактирующих деталей – вкладыша и шейки коленвала, в соответствии с режимом граничного трения, характеризующимся контактом по микронеровностям как начальной фазе повреждения.

Дальнейшее уменьшение подачи масла (и/или рост нагрузки на вал) приводит к расширению зон соприкосновения деталей и дальнейшему разогреву

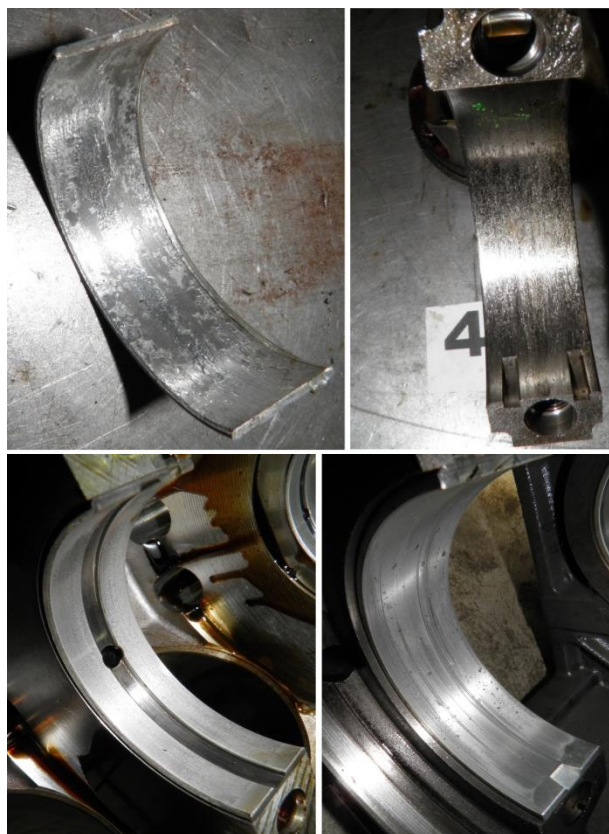
их поверхностей. В определенный момент масло полностью выдавливается из зазора, происходит переход в так называемый режим сухого трения, и начинается плавление рабочего слоя вкладыша. В условиях непосредственного контакта вала со вкладышем это ведет к переносу расплавленного рабочего слоя вкладыша на поверхность шейки вала (задирам), одновременно с этим расплавленный антифрикционный материал вкладыша выжимается под действием рабочей нагрузки к краям вкладыша.

При работе двигателя на низких оборотах и нагрузках на данной стадии расплавления подшипника и взаимного переноса материала может произойти заклинивание вала в подшипнике за счет приваривания деталей друг к другу. На высоких оборотах и у мощных двигателей такой эффект наблюдается реже, поскольку при большой развиваемой мощности двигатель преодолевает любую дополнительную силу сопротивления вращению коленчатого вала, сопутствующую разрушению вкладышей. В таких случаях, даже если вкладыши привариваются к валу, они проворачиваются в блоке цилиндров и/или кривошипной головке шатуна. Дальнейшая работа двигателя с данной неисправностью ведет к ее развитию и распространению повреждений на все большее число подшипников, в том числе, за счет вторичного их повреждения продуктами разрушения (рис.6), а также перекрытия каналов, в том числе, при проворачивании вкладышей в коренных постелях.

Указанная особенность развития начального повреждения на мощностных режимах, судя по имеющимся экспериментальным данным [1, 5], и является причиной того, что на практике наблюдаются не две характерных картины повреждений (повреждены или только коренные, или только шатунные подшипники), а три - к двум часто встречающимся вариантам добавляется третий, с повреждением и шатунных, и коренных подшипников.

Причем, чем больше нагрузка и обороты и длительнее работа двигателя после появления неисправности, тем, в целом, меньше различия в степени повреждения подшипников - вплоть до полного разрушения двигателя (рис.7).

Все указанные данные позволяют собрать вместе все возможные причины повреждения подшипников и характерные признаки нарушения режима смазки, чтобы путем сравнения с имеющимися признаками определить, по какой причине возникло повреждение подшипников коленвала. Для этого целесообразно воспользоваться принципами разделения признаков на главные, подтверждающие и уточняющие.



*Рис.6. Пример значительного повреждения шатунных вкладышей с плавлением и разрушением рабочего слоя и проворачиванием в кривошипной головке шатуна (вверху) при незначительном повреждении коренных подшипников преимущественно частицами разрушения шатунных (внизу) - результат эксплуатации на масле с чрезмерно низкой вязкостью, вызванной перегревом двигателя*

Так, главным признаком неисправности является сам характер повреждения подшипников, а именно, какая группа подшипников повреждена - шатунные, коренные или те и другие.

К подтверждающим признакам следует отнести такие особенности повреждения, как наличие или отсутствие заклинивания вала в подшипнике, проворачивания вкладыша в постели, перегрева и разрушения кривошипной головки шатуна. Это позволяет выявить причину неисправности по уточняющим признакам, в том числе, по состоянию маслонасоса, фильтра, сетки маслоприемника, целостности поддона картера, наличию течей и продуктов загрязнения масла, а также качества самого масла и других признаков, характеризующих состояние деталей.

Для наглядности все признаки, необходимые для определения состояния подшипников, сгруппированы и сведены в табл.1.



*Рис.7. Полное разрушение двигателя (вверху) с чрезвычайными повреждениями большинства коренных и шатунных вкладышей, коленчатого вала и множественными пробоями блока цилиндров (внизу) - результат длительной работы двигателя на мощностных режимах с неисправной системой смазки*

На практике, помимо крайних ("чистых") случаев повреждения или только коренных, или только шатунных подшипников, исследователь сталкивается и с переходными состояниями, когда, например, повреждены все подшипники, но какие-то в большей степени, а какие-то в меньшей, что нередко связано со вторичными повреждениями деталей при продолжении работы двигателя после возникновения неисправности. Понятно, что прекращение эксплуатации двигателя сразу после появления признаков неисправности дает более четкую картину, в то время как любые вторичные повреждения могут в некоторых случаях "смазать" эту картину и затруднить определение причины неисправности. Тем не менее, сопоставление признаков повреждения подшипников конкретного двигателя с данными табл.1 позволяет достаточно быстро локализовать неисправность и путем ограниченного числа проверок также быстро выявить причину неисправности. При этом важно, что уточняется не только причина, но и в целом режим и длительность работы двигателя после возникновения неисправности, что может иметь решающее значение при некоторых видах исследований (например, для страховых компаний).

Таблица 1. Характер повреждения подшипников коленвала в зависимости от вида неисправности системы смазки и режима работы двигателя

Главные признаки неисправности (какая группа подшипников повреждена)	Повреждены несколько или все шатунные подшипники коленвала	Повреждены несколько или все коренные подшипники коленвала	Повреждены и коренные, и шатунные подшипники
<b>Режимы работы двигателя (оказывают влияние на характер повреждения деталей)</b>	<ul style="list-style-type: none"> <li>- пониженные обороты и нагрузки, сравнительно малое время работы после возникновения неисправности,</li> <li>- повышенные нагрузки,</li> <li>- увеличенная длительность работы после возникновения неисправности</li> </ul>	<ul style="list-style-type: none"> <li>- пониженные обороты и нагрузки, сравнительно малое время работы после возникновения неисправности,</li> <li>- повышенные нагрузки</li> </ul>	<ul style="list-style-type: none"> <li>- сравнительно длительная работа двигателя на мощностных режимах после возникновения неисправности</li> </ul>
<b>Подтверждающие признаки (характер повреждения деталей кривошипно-шатунного механизма)</b>	<ul style="list-style-type: none"> <li>- заклинивание коленвала в шатунных подшипниках на малых оборотах,</li> <li>- проворачивание шатунных вкладышей и повреждение кривошипных головок шатунов при повышении нагрузки,</li> <li>- перегрев и разрушение кривошипной головки шатуна при увеличении длительности работы</li> </ul>	<ul style="list-style-type: none"> <li>- заклинивание коленвала в коренных подшипниках на малых оборотах,</li> <li>- проворачивание коренных вкладышей и повреждение коренных постелей в блоке цилиндров при увеличении нагрузки</li> </ul>	<ul style="list-style-type: none"> <li>- проворачивание шатунных вкладышей и повреждение кривошипных головок шатунов с последующим их разрушением,</li> <li>- проворачивание коренных вкладышей и повреждение коренных постелей в блоке цилиндров</li> </ul>
<b>Причины неисправности (находятся по уточняющим признакам - состоянию конкретных деталей)</b>	<p>Снижение подачи масла к коленвалу, в том числе:</p> <ul style="list-style-type: none"> <li>- несвоевременный контроль за уровнем масла,</li> <li>- износ деталей масляного насоса,</li> <li>- износ коленвала и подшипников,</li> <li>- загрязнение сетки маслозаборника,</li> <li>- чрезмерно низкая вязкость масла</li> </ul>	<p>Прекращение подачи масла к коленвалу, в том числе:</p> <ul style="list-style-type: none"> <li>- заклинивание редукционного клапана масляного насоса в открытом положении,</li> <li>- заклинивание редукционного клапана маслонасоса в закрытом положении, выдавливание резинового кольца из-под масляного фильтра,</li> <li>- неисправность механизма регулирования объема нагнетательной полости маслонасоса,</li> <li>- разрушение поддона картера,</li> <li>- внутренние разрушения в двигателе, влияющие на герметичность и/или исправность маслосистемы</li> </ul>	<p>Возможные причины неисправности могут соответствовать как снижению, так и полному прекращению подачи масла:</p> <ul style="list-style-type: none"> <li>- ключевое значение имеет разница между состоянием (степенью повреждения) коренных и шатунных подшипников,</li> <li>- чем дольше работает двигатель после появления неисправности, тем труднее определить разницу между состоянием (повреждением) коренных и шатунных подшипников</li> </ul>

### Заключение

Наблюдаемое, согласно имеющимся экспериментальным данным, различие в повреждениях коренных и шатунных подшипников коленчатого вала при неисправностях в системе смазки вызвано различиями в организации подачи масла к подшипникам при влиянии центробежных сил и является ключевым фактором, указывающим на причину неисправности. Так, нарушение режима смазки и повреждение только коренных подшипников связано, главным образом, с быстрым и полным (или почти полным) прекращением подачи к ним масла, в то время как повреждение только шатунных подшипников является, как правило, следствием снижения

подачи масла ниже некоего минимального уровня. Возможны и переходные состояния, когда повреждены и коренные, и шатунные подшипники, однако для правильного определения причины наиболее важна разница в степени их повреждения. При этом, если известные признаки повреждений подшипников разбить на главные (какая группа подшипников повреждена), подтверждающие (характер повреждений) и уточняющие (состояние деталей системы смазки), а затем проверять наличие указанных признаков при исследовании причин неисправностей в зависимости от разницы в состоянии коренных и шатунных подшипников, то причины неисправности двигателя, вызвавшие повреждение

подшипников, могут быть определены с более высокой достоверностью.

**Список литературы:**

1. Greuter E. Engine Failure Analysis [Text] / Greuter Greuter E., Zima S. // SAE International, R-320, ISBN 978-0-7680-0885-2. Warrendale, USA. - 2012. - 582 p. 2. Копелиович Д. Как избежать отказов в работе подшипников скольжения [Текст] / Д.Копелиович // Автомобиль и сервис. - 2012. - №10. - С.62-64. 3. Копелиович Д. Вкладыши для двигателя - детали критические [Текст] / Д.Копелиович // Автомобиль и сервис. - 2012. - №8. - С.42-44. 4. Хрулев А.Э. Методика определения причины неисправности ДВС при тяжелых эксплуатационных повреждениях [Текст] / А.Э.Хрулев, Ю.В.Кочуренко // Двигатели внутреннего сгорания. - 2017. - №1. - С.52-59. 5. Хрулев А. Почему застучал вкладыш? [Текст] / А.Хрулев // Автомобиль и сервис. - 2000. - №12. - С.14-16. 6. Хрулев А. Подшипники двигателей [Текст] / А.Хрулев // Автомобиль и сервис. - 1998. - №01. - С.41-44. 7. Чернавский С.А. Подшипники скольжения [Текст] / С.А.Чернавский // М.: Гос. научно-техн. изд. машиностроительной лит. - 1963. - 244 с. 8. Шаповалов В.В. Триботехника [Текст] / В.В.Шаповалов, В.А.Кохановский, А.Ч.Эркенов // Под ред. В.В.Шаповалова. - Ростов н/Д: Феникс, ISBN 978-5-222-25809-5, 2017. - 348 с. 9. Engine Bearings. Failure & Analysis Guide [Text] // Clevite Issue form #CBE-1-1208, Mahle Clevite Inc., Ann Arbor, MI 48108, USA. - 2008. - 32 p. 10. Engine Bearings: Failure Analysis and Correction [Text] // MAHLE Aftermarket Inc. 23030 MAHLE Drive, Farmington Hills, MI 48335 USA. - 2014. - 39p. 11. GLYCO. Engine Bearings. Catalogue

No.CATGY1201 [Text] // Federal-Mogul Global Aftermarket EMEA, Kontich, Belgium - 2013-2014. - 1321 p. 12. King Engine Bearings Catalogue [Text] // King Engine Bearings, Inc., 371 Little Falls Road, Suite 5, Cedar Grove, NJ 07009, USA. - 2016. - 554 p.

**Bibliography (transliterated):**

1. Greuter E. (2012), Engine Failure Analysis / SAE International, R-320, ISBN 978-0-7680-0885-2. Warrendale, USA. 582 p. 2. Kopeliovich D. (2012), How to avoid failures during sliding bearings working [Kak izbejat otkazov v rabote podshinikov skoljenia?] / Automobile & Service, No.10, pp. 62-64. 3. Kopeliovich D. (2012), Engine bearings - critical components [Vkladyshi dlya dvigatelya - detali kriticheskie] / Automobile & Service, No.8, pp. 42-44. 4. Khrulev A.E., Kochurenko Yu.V. (2017), Method for determining the cause of the ICE failure for severe damages in operation [Metodika opredelenia prichiny neispravnosti DVS pri tyazhelykh ekspluatatsionnykh povrezhdeniyah] / Internal combustion engines, No.1, pp. 52-59. 5. A. Khrulev (2000), Why does the bearing knock? [Pochemu zastuchal vkladysh?] / Automobile & Service, No.12, pp. 14-16. 6. Khrulev A. (1998), Engine bearings [Podshiniki dvigatelei] / Automobile & Service, No.1, pp. 41-44. 7. Chernavsky S.A. (1963), Sliding bearings [Podshiniki skoljenia] / Moscow: Gos. scientific and technical. ed. machine-building literature, 244 p. 8. Shapovalov V.V. (2017) Tribotechnics [Tribotekhnika] / Rostov n/D: Phoenix, ISBN 978-5-222-25809-5. - 348 p. 9. Engine Bearings. Failure & Analysis Guide (2008) / Clevite Issue form #CBE-1-1208, Mahle Clevite Inc., Ann Arbor, MI 48108, USA, 32 p. 10. Engine Bearings: Failure Analysis and Correction (2014) / MAHLE Aftermarket Inc. 23030 MAHLE Drive, Farmington Hills, MI 48335 USA, 39 p. 11. GLYCO. Engine Bearings. Catalogue No.CATGY1201 (2013-2014) / Federal-Mogul Global Aftermarket EMEA, Kontich, Belgium, 1321 p. 12. King Engine Bearings Catalogue (2016) / King Engine Bearings, Inc., 371 Little Falls Road, Suite 5, Cedar Grove, NJ 07009, USA, 554 p.

Поступила в редакцию 01.06.2018 г.

**Хрулев Александр Эдуардович** – канд. техн. наук, ст. науч. сотр., руководитель Международного Моторного Бюро, судебный эксперт, Киев, Украина, e-mail: alo.engine@gmail.com.

**Кротов Максим Валерьевич** – зам. руководителя Бюро моторной экспертизы Специализированного моторного центра "АБ-Инжиниринг", Москва, Россия, e-mail: ab@ab-engine.ru.

**ВПЛИВ ПОРУШЕНЬ У СИСТЕМІ ЗМАЩЕННЯ НА ХАРАКТЕР ПОШКОДЖЕННЯ ПІДШИПНИКІВ ДВЗ**

*О.Е. Хрулев, М.В. Кротов*

Виконано аналіз стану підшипників ДВЗ при різних несправностях в системі змащення, які сприяють зменшенню або навіть повному припиненню подачі масла до підшипників колінчастого вала. Встановлено, що порушення подачі масла призводить до двох основних видів пошкоджень підшипників - коли пошкоджені тільки корінні підшипники, мова може йти про повне або майже повне припинення подачі масла, в той час як ушкодження тільки шатунних підшипників виникає при зниженні подачі масла. Виявлено, що різниця в характері ушкодження корінних і шатунних підшипників пов'язана не тільки з конструктивною відмінністю організації подачі масла, але і з дією відцентрових сил від обертання коленвала на стовп масла в змащувальному отворі, що подає масло до шатунних підшипників. Наведено та проаналізовано основні ознаки розглянутих видів ушкоджень, а шляхом поділу цих ознак на головні, що підтверджують і уточнюють, розроблені прості рекомендації по визначенню причин несправності ДВЗ, пов'язаних з ушкодженнями підшипників.

**THE INFLUENCE OF FAULTS IN THE LUBRICATION SYSTEM ON THE DAMAGE OF THE ENGINE BEARINGS**

*A.E.Khrulev, M.V.Krotov*

The analysis of the condition of the internal combustion engine bearings is carried out for various lubrication system faults, which cause a reduction or even complete stoppage of the oil supply to the bearings of the crankshaft. It is established that the oil supply failure leads to two main types of bearing damage: when only the main bearings are damaged, it can be a complete or almost complete stop of the oil supply, while damage to the connecting rod bearings only occurs when the oil supply decreases. It was found that the difference in the nature of damage to the main and connecting rod bearings is associated not only with the structural difference in the organization of the oil supply, but also with the effect of centrifugal forces from crankshaft rotation to the oil column in the lubricating hole supplying oil to the conrod bearing. The main signs of the types of damage are presented and analyzed, and by dividing these characteristics into the main ones, confirming and specifying, simple recommendations have been developed to determine the causes of engine failure associated with bearing damage.