

№ 47 (2020)

DOI: <https://doi.org/10.30977/AT.2219-8342.2020.47.0>

Опубліковано: 2020-12-18

ПЕРСПЕКТИВНІ ДВИГУНИ ВНУТРІШНЬОГО ЗГОРЯННЯ

ТЕХНІЧНІ ТА ЕКОНОМІЧНІ АСПЕКТИ ЗНОШУВАННЯ ДЕТАЛЕЙ КЛАПАННОГО МЕХАНІЗМУ В ПРОЦЕСІ ПЕРЕОБЛАДНАННЯ БЕНЗИНОВОГО ДВИГУНА ВНУТРІШНЬОГО ЗГОРЯННЯ НА ГАЗОМОТОРНЕ ПАЛИВО

Alexander Khrulev, Olexii Saraiev, Irina Saraieva

5



АВТОТРАНСПОРТНІ ЗАСОБИ

ОПТИМІЗАЦІЯ ПЛАНЕТАРНОЇ ПЕРЕДАЧІ БОРТОВОГО РЕДУКТОРА З ВИКОРИСТАННЯМ МЕТОДУ ДИФЕРЕНЦІАЛЬНОЇ ЕВОЛЮЦІЇ

Viktor Klitnoy, Volodymyr Klitnoi, Philip Batrak

15



МЕТОДИКА ОЦІНКИ ТЕХНІЧНОЇ ЕФЕКТИВНОСТІ ЕЛЕКТРОМОБІЛІВ МАЛОЇ ВАНТАЖОПІДЙОМНОСТІ

Stanislav Voytkiv

21



ДОСЛІДЖЕННЯ РОБОЧОГО ПРОЦЕСУ ВМИКАННЯ ПЕРЕДАЧІ В ЕЛЕКТРОМЕХАНІЧНОМУ МЕХАНІЗМІ КЕРУВАННЯ КОРОБКОЮ ПЕРЕДАЧ

Mykola Mykhalevych, Mykola Silchenko, Alex Yaryta, Olexsii Uskov

31



ПЕРСПЕКТИВНІ ДВИГУНИ ВНУТРІШНЬОГО ЗГОРЯННЯ

УДК 621.431, 621.433

DOI: 10.30977/AT.2219-8342.2020.47.0.5

ТЕХНІЧНІ ТА ЕКОНОМІЧНІ АСПЕКТИ ЗНОШУВАННЯ ДЕТАЛЕЙ
КЛАПАННОГО МЕХАНІЗМУ В ПРОЦЕСІ ПЕРЕОБЛАДНАННЯ
БЕНЗИНОВОГО ДВИГУНА ВНУТРІШНЬОГО ЗГОРЯННЯ
НА ГАЗОМОТОРНЕ ПАЛИВОХрулев О. Е.¹, Сарасв О. В.¹, Сарасва І. Ю.¹¹Харківський національний автомобільно-дорожній університет

Анотація. Розглянуті основні тенденції газифікації легкового автотранспорту. Відзначено, що помітне зниження ресурсу клапанного механізму двигуна під час роботи на газі пов'язане із просіданням клапанів. На підставі отриманих результатів встановлено, що переведення серійного бензинового двигуна на газ без внесення змін у конструкцію клапанного механізму означає зовсім неминуче зменшення ресурсу сполучення клапана із сідлом. Складена методика розрахунків економічної ефективності й визначені характерні границі та область ефективного застосування газобалонного устаткування на легковому транспорті. Показано, що, незважаючи на більшу різницю в ціні між газом і бензином, сумарний економічний ефект від переведення бензинового двигуна на позаштатне газове паливо за весь час експлуатації автомобіля не перевищує 15–20 % і в загальному випадку має цілу низку серйозних обмежень не тільки економічного, але й технічного характеру.

Ключові слова: двигун внутрішнього згоряння, газове паливо, газобалонне устаткування, просідання клапанів.

Вступ

Переведення серійних бензинових двигунів на газомоторне паливо розглядався як перспективний для різних видів транспорту протягом тривалого часу. Звичайно головними перевагами такого переведення було прийнято вважати повне згоряння газоповітряної суміші, помітно меншу вартість газу й навіть більш високий ресурс циліндро-поршневої групи.

За багато десятиліть ідея газифікації легкового транспорту зазнала численні злети й падіння, але серед світових автовиробників великої кількості прихильників так і не одержала [1]. Причин цього досить багато, і поряд із власне технічними, загальною газифікації легкового транспорту перешкоджають і економічні чинники, зокрема навіть усупереч очевидній економії на різниці в ціні палива.

Аналіз публікацій

Ще кілька років тому зріджений і природний газ порівняно з бензином вважався екологічним видом палива. Однак з того моменту, коли вуглекислий газ, як продукт згоряння, потрапив до категорії шкідливих парникових газів, зріджений і природний газ були фактично визнані неекологічними, цьому також

сприяла «електрична» революція у світовому автомобілебудуванні.

Результатом такого зрушення в масовому секторі ринку стала повна й остаточна відмова світових виробників від виробництва легкових автомобілів із газовими двигунами на користь електричних. Першою, хто оголосив про припинення розвитку газової тематики в легковому секторі автотранспорту, була Honda – її «екологічно чиста» модель Civic із газовим двигуном [2] усього через кілька років після початку виробництва була знята з конвеєра. За Honda пішов VW, протягом ряду років, що мав у виробничій програмі кілька газових двигунів [3, 4], але й він також оголосив про повне припинення їхніх досліджень, розробок і виробництва.

Проте драматичні події, що розвернулися у світі масового виробництва автомобілів, не занадто сильно позначилося на сфері їхньої експлуатації. За багато десятиліть там сформувався досить стійкий ринок газобалонного обладнання (ГБО) з усією своєю інфраструктурою, зокрема виробників, установників, споживачів і контролюючі органи. Усередині цього миру газобалонне устаткування розвивалося своїм власним шляхом і дійшовши в цьому розвитку до 7-го покоління, одержавши

здатність повністю вбудовуватися в серійну електронну систему паливоподачі будь-якої складності [1, 5].

Причини, чому відбувався відособлений розвиток ринку ГБО, далекі від екології, вони скоріше власне економічні й навіть психологічні – роздрібна ціна 1 літра зрідженого газу удвічі нижча, ніж бензину. Виявилося, що для багатьох споживачів саме й тільки цей фактор має значення, щоб спонукати їх переобладнати свій власний автомобіль для роботи на позаштатному й дуже дешевому газовому паливі, усе інше для більшості споживачів навіть неважливо [6].

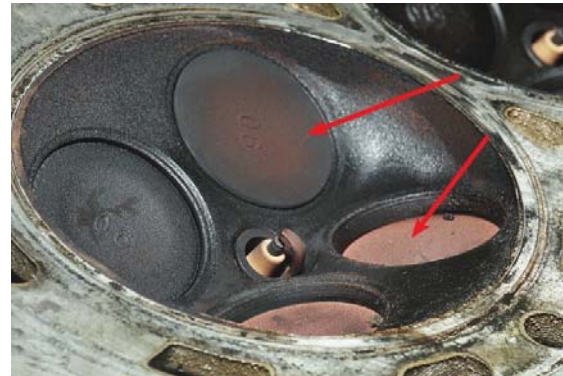
Однак у подальшій експлуатації переустаткованого на позаштатне паливо двигуна можуть виникнути серйозні проблеми. Незважаючи на ресурсні переваги для циліндро-поршневої групи, у якій під час роботи на газі більше не відбувається погіршення змазки через змивання оливи паливом зі стінок, і немає нагару, а моторна олива слугує довше й практично врятоване від деградації за умови впливу на нього палива, виявляється прискорене зношування клапанного механізму у вигляді так званого «просідання» клапанів (рис. 1). До того ж прискореному зношуванню піддавалося не тільки сполучення клапана із сідлом [7], але й з направною втулкою [1, 8].

Ще не дуже давно таке аномальне зношування пояснювали якоюсь «більш високою» температурою згоряння газоповітряної суміші [5, 7]. Однак детальні дослідження процесу зношування пари «клапан-сідло» фактично спростували «температурну» теорію й показали реальні причини, чому в разі зміни виду палива з бензину на газ може відбуватися різке зростання інтенсивності зношування [1, 8, 9], що звичайно призводить до помітного обмеження ресурсу двигуна порівняно з експлуатацією його на бензині.

Основна причина інтенсивного зношування клапанного механізму криється в порушенні змащення деталей за умови повного згоряння газово-повітряної суміші, коли обертання й удар клапана в процесі посадки в сідло (рис. 2), необхідні для видалення нагару й смол бензину зі сполучення, у разі їхньої відсутності на газі, спричиняють сухе тертя й швидке зношування. А оскільки таке зношування пари «клапан-сідло», як показує практика, є ключовим чинником за умови переведення двигуна з бензину на газ, дослідження має спиратися на основні закономірності цього процесу.

У той самий час, для переведення бензинового двигуна на газ недостатньо тільки знати загальні закономірності.

Для установа на автомобіль газобалонного устаткування необхідно розглядати й економічні аспекти переустаткування, які прямо пов'язані з технічними питаннями.



а



б



в

Рис. 1. Несправності клапанного механізму в газифікованих двигунах: а – «просідання» клапанів; б – інтенсивне зношування сідла клапана; в – інтенсивне зношування фаски клапана

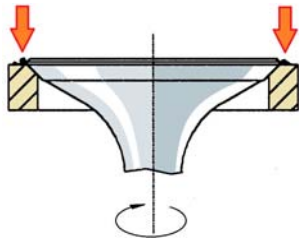


Рис. 2. Схематичне зображення удару й обертання клапана під час роботи

Однак, як показує огляд публікацій, присвячених газифікації, детальний економічний аналіз або зовсім не проводиться, або робиться за спрощеною схемою [9], без обліку всіх необхідних експлуатаційних витрат.

Мета роботи й постановка завдання

Метою роботи є розробка методики й одержання кількісних результатів, що дозволяють оцінювати економічну ефективність і технічну доцільність переведення бензинових двигунів легкових автомобілів на газомоторне паливо з обліком різних технічних обмежень і реальних економічних витрат.

Для досягнення поставленої мети необхідно проаналізувати основні закономірності впливу газу на зношування й довговічність вузлів і деталей бензинових двигунів, а також виконати порівняльний аналіз технічних і економічних факторів, що діють в експлуатації автомобілів цього типу.

Розрахункові моделі, використовувані для опису процесу зношування пари «клапан-сідло»

Для одержання кількісних оцінок необхідно розглянути, із чого складається й від чого залежить зношування сполучення клапана із сідлом. Згідно із класичними уявленнями, зношування цієї пари визначається силами, що виникають у момент посадки клапана в сідло, і залежить від тиску, властивостей матеріалу, шорсткості й інших параметрів [9, 10], що дозволяє записати напівемпіричне співвідношення для лінійної інтенсивності (швидкості) зношування у вигляді:

$$I_h = K F_a^r F_y^n F_s^m F_{cm}^q. \quad (1)$$

У формулу (1) включені безрозмірні фактори, що впливають на зношування, зокрема фактор, що характеризує напружений стан і площу фактичного контакту – F_a , фактор, що характеризує втомлену міцність – F_y , фактор, що характеризує вплив шорсткості поверхні – F_s і фактор, що характеризує вплив товщини оливоного шару – F_{cm} :

$$F_a = f \frac{P}{HB};$$

$$F_y = \xi \frac{P}{\sigma_0}, \quad F_s = \frac{R_{max}}{br^{1/4}};$$

$$F_{cm} = \frac{h_{cm}}{\sqrt{R_{a1}^2 + R_{a2}^2}};$$

$$I_h = K_1 \frac{P^{r+n}}{HB^m \sigma_0^n h_{cm}^q},$$

де K – досвідчений коефіцієнт; m, n, q, r – показники ступеня, які визначаються дослідним шляхом; P – тиск; HB – твердість матеріалу; σ_0 – границя витривалості під час тертя; h_{cm} – товщина мастильного шару на поверхні деталей, що сполучаються (рівняння може містити й інші параметри).

Однак класичні моделі не цілком можуть врахувати всі зміни, що виникають у сполученні деталей під час переходу з рідкого на газоподібне паливо. Так, у процесі роботи клапан робить складне навантажене переміщення по поверхні нерухливого сідла, а саме удар із проковзуванням, що визначає динаміка роботи механізму газорозподілу двигуна внутрішнього згоряння (ДВЗ). У таких умовах відсутність смол і нагару в сполученні може стати критичним унаслідок зношування матеріалів у режимі сухого тертя, супроводжуваного корозійної й ерозійної складовою.

У загальному випадку лінійна інтенсивність зношування деталей пари «клапан-сідло» може бути представлена як функція швидкостей удару клапана (посадки в сідло) і ковзання (обертання клапана), які визначаються відповідною довжиною шляху тертя [11, 12]:

$$I_h = K_2 \left(\frac{L_v}{k_v v t} \right)^{n_1} \left(\frac{L_\omega}{k_\omega \omega t} \right)^{n_2} \left(\frac{P}{HB} \right)^{n_3} \left(\frac{R_{a2}}{R_{a1}} \right)^{n_4}. \quad (2)$$

Звідки з урахуванням залежності (1) лінійну інтенсивність зношування можна представити як залежність від швидкості лінійного та кутового ковзання, удару під час посадки клапана в сідло, режиму роботи двигуна, величини тиску клапана на сідло, властивостей матеріалів пари та товщини масляної плівки або нагару між ними:

$$I_h = K_3 v^{m_1} \omega^{m_2} n^{m_3} h_{cm}^{m_4} \left(\frac{P}{HB} \right)^{m_5}, \quad (3)$$

де n_i, m_i – показники ступеня; n – частота обертання.

У такому вигляді залежність (3) цілком придатна для якісного аналізу впливу різних факторів на зношування сполучення клапана із сідлом під час переходу на позаштатне паливо.

Прогнозування наслідків переведення двигуна на позаштатне газове паливо

У прогнозуванні зміни ресурсу конкретних двигунів масового виробництва, пов'язаного з переведенням на позаштатне паливо, кількість невідомих параметрів у формулах (2) і (3) настільки велика, що їхнє визначення не завжди можливе. Тому практичне використання формул, що встановлюють залежність зношування від конструктивних особливостей двигунів, не завжди реалізоване в точному кількісному відношенні. Проте, оскільки для практики становить інтерес зв'язок між ресурсом роботи на газовому паливі, вартістю ремонту та економічною ефективністю переведення бензинового двигуна на позаштатне паливо, можуть бути виконані наближені якісні та кількісні оцінки.

За визначенням, лінійна інтенсивність зношування I_h є відношенням величини зношування до шляху тертя, на якому відбувалося це зношування, що може бути записано як [12]:

$$I_h = \frac{h_\omega + h_v}{L_\Sigma}, \quad (4)$$

де $L_\Sigma = L_\omega + L_v$ – сумарний шлях тертя; h_v , L_v – величина зношування клапана та шлях тертя за один цикл роботи клапана в разі його лінійного переміщення та ковзання по сідлу зі швидкістю v ; h_ω , L_ω – те саме, за умови обертання клапана з кутовою швидкістю ω , мкм.

Коли зношування деталей виражається в лінійній зміні їхніх розмірів, таке зношування можна представити комплексно як «просідання» [10] h_Σ клапана в сідлі в результаті зношування й самого клапана, і сідла:

$$h_\Sigma = I_h L_\Sigma, \quad (5)$$

звідки випливає, що просідання клапана пропорційно не тільки інтенсивності зношування, але й шляху тертя, який тим більший, чим вища швидкість обертання та посадки клапана в сідло.

У підсумку для розглянутої пари «клапан-сідло» з формул (3) і (5) випливають очевидні конструктивні заходи щодо зменшення зношування під час переведення двигуна на позаштатне газове паливо [1, 2, 9]:

1) скорочення шляху тертя усуненням ковзання та перешкоджанням обертанню клапана – досягається установленням двох концентричних пружин клапана із протилежним напрямком навивки (рис. 3, а) і застосуванням конструкції нерухливої посадки сухарів і стрижня клапана в тарілці пружини (рис. 3, б);

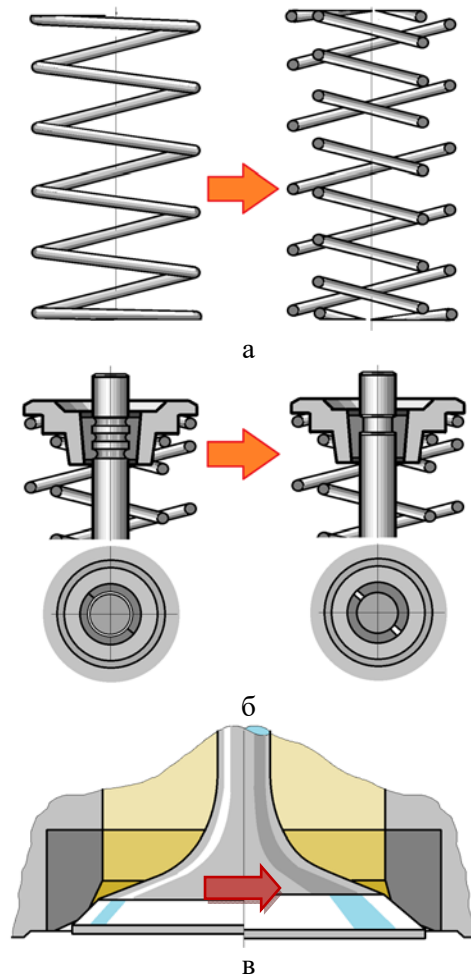


Рис. 3. Конструктивні заходи для зменшення зношування під час переходу на газове паливо: а) концентричні пружини із протилежним напрямком навивки; б) сухарі з нерухливою посадкою; в) широка робоча фаска клапана

2) зменшення швидкості удару клапана під час посадки – вимагає застосування інших профілів кулачка розподільного вала з більш плавною посадкою та гідрокомпенсаторами;

3) зменшення питомого тиску клапана на сідло [1, 2] – досягається, головним чином, значним збільшенням ширини робочої фаски (рис. 3, в);

4) збільшення твердості матеріалу клапана – забезпечується шляхом нанесення традиційного зносостійкого покриття фаски стелітом [13];

5) збільшення твердості й зносостійкості сідла – вимагає спеціальних матеріалів зі спеціальними властивостями [14, 15].

Задоволення всіх зазначених вимог робить двигун неприцездатним на бензині, оскільки сполучення клапана із сідлом втрачає герметичність через порушення самоочистки робочої поверхні контакту від смол і нагару [1, 10].

У той же час очевидна неможливість задовольнити ці вимоги під час переведення серійного бензинового двигуна на позаштатне газове паливо без внесення змін у конструкцію клапанного механізму (незважаючи на те, що само переведення бензинового двигуна на позаштатне паливо є зміною конструкції двигуна) виявляється ключовим фактором експлуатації, оскільки означає зовсім неминуче зменшення ресурсу сполучення клапана із сідлом.

Звідси впливає важливий для практики експлуатації висновок про те, що установлення ГБО може бути виконане тільки на тих моделях двигунів, для яких заздалегідь відомі дані щодо реального впливу газового палива на ресурс клапанного механізму [9].

Методика наближеної оцінки економічної ефективності переведення ДВЗ із бензину на газ

Якщо дані про вплив газу на ресурс клапанного механізму відомі (а у випадку невідомості ризик власника автомобіля замість економії одержати серйозні збитки може виявитися неприйнятно високий), економічну ефективність експлуатації на газі порівняно з бензином можна розрахувати.

Із цією метою необхідно задати деякі параметри автомобіля і його двигуна, зокрема:

C_{gbo} – вартість ГБО, її установлення й сертифікації;

R_b – ресурс двигуна на бензині (км);

G_b – витрата бензину (л/100 км);

C_b – вартість 1 літра бензину (грн).

Крім цього, необхідно задати коефіцієнт масової витрати газу k_g (враховує різницю, головним чином, у щільності газу й бензину) і коефіцієнт ціни k_c 1 літра газу порівняно з

бензином, а також відносну вартість ремонту k_{rep} двигуна (показує, у скільки разів ремонт дорожчий за установлення ГБО) і відносний ресурс k_R на газі (показує, у скільки разів ресурс двигуна до ремонту на газі менший, ніж на бензині):

$$k_g = \frac{G_g}{G_b}; k_c = \frac{C_g}{C_b}; k_{rep} = \frac{C_{rep}}{G_{gbo}}; k_R = \frac{R_g}{R_b}.$$

Обсяг бензину V_b і газу V_g (л), витраченого за ресурс, легко розрахувати за формулою:

$$V_b = \frac{R_b}{100} G_b, V_g = \frac{R_b}{100} G_g.$$

Вартість бензину за весь ресурс:

$$C_{R_b} = V_b C_b, \text{ або } C_{R_b} = \frac{R_b G_b C_b}{100}.$$

Відповідно, вартість газу за весь ресурс, з обліком усіх додаткових витрат на установлення та експлуатацію ГБО, буде дорівнювати:

$$C_{R_g} = \frac{R_b G_g C_g}{100} + C_{gbo} + \frac{C_{rep}}{k_R}.$$

Тоді відносна (стосовно бензину) вартість експлуатації на газі за ресурс, відповідно до експлуатації на бензині, можна записати як:

$$\bar{C} = \frac{C_{R_g}}{C_{R_b}} = \frac{G_g C_g}{G_b C_b} + 100 \frac{C_{gbo} + \frac{C_{rep}}{k_R}}{R_b G_b C_b}$$

або

$$\bar{C} = k_c k_g + 100 \frac{C_{gbo}}{R_b G_b C_b} \left(1 + \frac{k_{rep}}{k_R} \right). \quad (6)$$

У формулі (6) перший доданок відповідає теоретичній економічній ефективності газифікації бензинового двигуна без обліку додаткових витрат. Другий доданок включає такі витрати – це первісні витрати на установлення ГБО й можливий ремонт клапанного механізму в процесі експлуатації. Як показує практика, другий доданок часто не враховують, а саме він значною мірою визначає не тільки реальну економічну ефективність, але й технічну доцільність переведення двигуна на позаштатне паливо.

Умови економічної ефективності й технічної доцільності переходу на газове паливо

У проведенні розрахунків за формулою (6) прийняті такі вихідні дані: коефіцієнт масової витрати газу порівняно з бензином $kg = 1,40$, коефіцієнт ціни літра газу порівняно з бензином $kc = 0,50$, вартість ГБО, її установлення й сертифікації $Cgbo = 20000$ грн, ресурс двигуна на бензині $Rb = 150000$ км, витрата бензину $Gb = 10$ л/100 км, вартість 1 літра бензину $Cb = 25$ грн. Розрахунки виконувалися з декількома значеннями відносної вартості ремонту двигуна $krep$ у діапазоні 0,5–3,0 і відносного ресурсу двигуна kr у межах 0,25–1,0.

Результати розрахунків за формулою (6) показані на діаграмі (рис. 4), де можна бачити такі характерні границі й області:

1) нижня границя економічної ефективності за умови $\bar{C} = 0,70$ – відповідає максимальній теоретичній ефективності роботи двигуна на газі без обліку витрат. Тоді $1 - \bar{C} = 0,3$ (30%) – це та економія на паливі, яку одержав би споживач, якщо його первісні витрати дорівнюють нулю (психологічний рівень $\bar{C} = 0,5$, тобто 50% економії, який споживач бачить на АЗС у разі прямого порівняння цін газу й бензину, не показаний, оскільки він не є реальним),

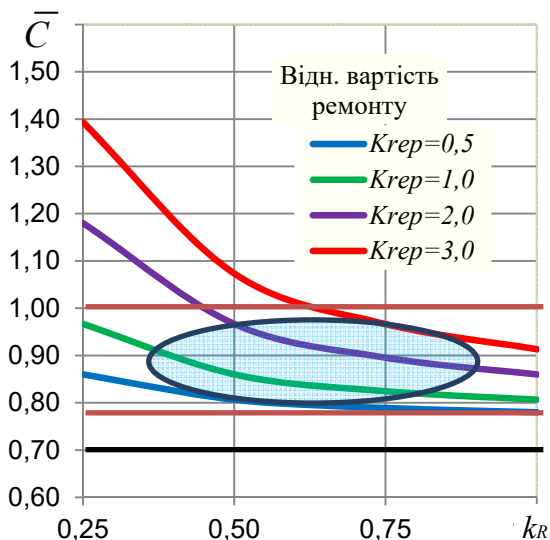


Рис. 4. Область економічної ефективності переключення двигуна на газове паливо (відзначена на діаграмі овалом) за умови різних значень відносного ресурсу та відносної вартості проміжних ремонтів

2) верхня границя $\bar{C} = 1,0$ – це межа окупності, що відповідає нульовій економічній ефективності, вище за яку перехід на газ взагалі втрачає економічний зміст, оскільки фізично означає збиток (додаткові, порівняно з бензином, витрати на експлуатацію на газі). Насправді, межа окупності трохи нижча й становить $\bar{C} = 0,90$ –0,95, оскільки в розрахунках не враховувалися втрати часу й можливий моральний збиток від збільшення кількості ремонтів та їхньої вартості.

Крім того, область економічної ефективності переведення на газ буде обмежена праворуч неминучим зменшенням ресурсу клапанного механізму будь-якого бензинового двигуна на газі, ліворуч – кількістю ремонтів або заміні головок блоку циліндрів (за умови кількості ремонтів більше за трьох можна говорити про технічну недоцільність газифікації цього автомобіля). У результаті область економічної ефективності газифікації конкретного автомобіля може бути показана у вигляді овалу (рис. 4).

Неважко помітити, що навіть не дуже дорогий варіант ГБО робить максимально можливу ефективність переведення автомобіля на газ свідомо вищу за 0,80 (тобто найбільша економія становить тільки 20% і буде в найкращому разі удвічі меншою, ніж це впливає із простого порівняння цін газу та бензину на АЗС). Із збільшенням вартості ремонту переведення двигуна на позаштатне паливо стає все менш вигідним, і за умови вартості ремонту удвічі більше за вартість установленної ГБО буде вже свідомо економічно неефективним навіть у разі незначного зниження ресурсу.

Аналіз ринку запчастин за найбільш популярними автомобілями 2010–2012 року випуску показав [16], що переважна більшість моделей середнього класу мають ціну нової головки блоку циліндрів приблизно удвічі вищу за середню вартість ГБО з установленням (на деякі японські моделі, наприклад, Mazda 6, CX7, Honda Civic, Accord, ціна нової головки блоку більше ніж утричі перевищує вартість ГБО).

Разом із тим, ремонт головки блоку циліндрів із заміною сідел, клапанів і напрямних втулок на нові нерідко не приводить до відновлення ресурсу до рівня нового вузла, оскільки не всюди є майстерні з усім необхідним високоточним устаткуванням для цього виду ремонту, а роботи в таких майстернях не завжди виконуються якісно [17, 18]. Крім того, велика кількість деталей у

сучасних багатоклапанних головках блоку циліндрів визначає значну трудомісткість і вартість ремонту, а велика кількість операцій, виконуваних вручну, не дозволяє, як правило, забезпечити високу надійність відремонтваного вузла.

У таких умовах ні ремонт, ні заміна зношеної головки блоку циліндрів на нову не вирішують усіх проблем, пов'язаних зі зменшенням ресурсу клапанного механізму під час роботи на газі, унаслідок чого установлення на вищевказані моделі ГБО може стати економічно неефективною. І тільки найбільш дешеві моделі, переважно малого класу або найбільш популярні та поширені, на які існують недорогі головки блоку циліндрів азіатського виробництва, дозволяють одержати економічну вигоду від переходу на позаштатне паливо. Але навіть у цьому випадку тільки за умови, що ресурс клапанного механізму не впаде більш ніж удвічі щодо експлуатації на бензині.

Висновки

Будь-які варіанти переустаткування автомобільних двигунів на позаштатне паливо повинні розглядатися насамперед саме з погляду економічної ефективності за весь термін служби транспортного засобу, а не як приватні переваги, одержувані в окремі періоди його експлуатації.

Незважаючи на більшу різницю в ціні між газом і бензином, сумарний економічний ефект від перекладу бензинового двигуна на позаштатне газове паливо за весь час експлуатації автомобіля не перевищує 15–20% і в загальному випадку має цілу низку серйозних обмежень, що накладаються не тільки технічними особливостями, але й економічними факторами.

Для низки моделей легкових автомобілів, особливо старших класів, вигода, що буде від експлуатації на газі, може призвести до серйозних збитків, які визначаються надмірно більшими витратами на ремонт у випадках помітного зменшення ресурсу клапанного механізму двигуна в роботі на позаштатному паливі.

У результаті спільної дії всіх факторів області припустимого, з умов економічної ефективності, застосування газобалонного устаткування може бути значно звужена до недорогих автомобілів малого класу, а також поширених моделей автомобілів, на які існують і поставляються як запчастини неоригінальні головки блоку циліндрів.

Остаточний висновок про економічну ефективність (або неефективність) переведення конкретної моделі легкового автомобіля на газове паливо можливий тільки з урахуванням наявного досвіду експлуатації та даних про характер зношування клапанного механізму конкретного двигуна.

Розроблена розрахункова модель, яка цілком придатна для якісного аналізу впливу різних факторів на зношування сполучення клапана із сідлом під час переходу на позаштатне паливо. Завдяки їй лінійну інтенсивність зношування можна представити як залежність від швидкості лінійного та кутового ковзання, удару в процесі посадки клапана в сідло, режиму роботи двигуна, величини тиску клапана на сідло, властивостей матеріалів пари та товщини масляної плівки або нагару між ними.

Література

1. Хрулев А. Сакральная тайна голубого топлива. Ч. 3. *АБС-авто* (Автомобиль и сервис). № 11. 2016. С. 12–17.
2. Руководство по двигателям HONDA широкого применения. Пояснения к устройству двигателя внутреннего сгорания на примере двигателей HONDA. Часть 1. Редакция 2.0 (06.04.2000). Пер. с англ. HONDA Motor, Japan, 2000. 273 с. URL: <https://docplayer.ru/33636640-Rukovodstvo-po-dvigatelyam-honda-shirokogo-primeneniya.html> (дата обращения: 14.09.2020).
3. VW Service Training. Программа самообучения 427. Газобаллонная установка на сжиженном газе ViFuel. Устройство и принцип действия. Перевод и верстка ООО "ФОЛЬКСВАГЕН Групп Рус". VOLKSWAGEN AG, Вольфсбург, 2009. 60 с.
4. VW Service Training. Программа самообучения 511. Новое семейство бензиновых двигателей EA211. Устройство и принцип действия. Перевод и верстка ООО "ФОЛЬКСВАГЕН Групп Рус". VOLKSWAGEN AG, Вольфсбург, 2013. 63 с.
5. Петров А., Ширяев А. Газовое топливо и надежность клапанов. *АБС-авто* (Автомобиль и сервис). № 04. 2004. С. 42–45.
6. Новицкий О. На какие авто устанавливали ГБО в июле. *AUTO.RIA*, 18.08.2020. URL: <https://auto.ria.com/news/topnews/251322/daligazu-na-kakie-avto-ustanavlivali-gbo-v-iyule.html> (дата обращения 14.09.2020).
7. Хрулев А., Самохин С. Коль на газе ездит Хонда... *АБС-авто* (Автомобиль и сервис). № 10. 2003. С. 40–43.
8. Хрулев А.Э., Дроздовский В.Б., Лосавио С.К. Экспертиза технического состояния и причины неисправностей автомобильной техники. Москва: АБС, 2019. 966 с.

9. Тихомирова О.Б., Тихомиров А.Н. Новые вопросы перевода на газ автомобильных двигателей. *Транспортные системы* № 22 (5). 2017. С. 44–50.
10. Lewis R. and Dwyer-Joyce R.S. *Automotive Engine Valve Recession*. London, Professional Engineering Publishing Limited, 2002. 138 p.
11. Кубич В.И. Оценка триботехнических характеристик сопряжений. Двигатель внутреннего сгорания. Тормозной механизм автомобиля. LAP LAMBERT Academic Publishing RU, Beau Bassin, 2017. 72 с.
12. Поддубный И.Н., Кубич В.И., Коробочка А.Н. Износостойкость упрочненной фаски клапана и параметры контактного взаимодействия элементов трибосопряжения «фаска клапана-седло». *Проблемы трибологии* (Problems of Tribology). 2013. № 1. С. 127–134.
13. Yamagata H. *The science and technology of materials in automotive engines*. Cambridge, Woodhead Publishing Ltd, 2005. 318 p.
14. Попов Д.А., Руденко О.А., Синельников А.Ю., Веселов С.Р. Экспериментальное обоснование целесообразности применения аустенитного сплава для седел клапанов газомоторных двигателей. *Воронежский научно-технический вестник*. № 3(21). сентябрь 2017. С. 53–58.
15. Попов Д.А., Третьяков А.И. Результаты физико-механических испытаний сплава для седел клапанов газомоторных ДВС. *Fundamental Research*. № 11. 2015. С. 914–917.
16. Популярныe модели авто. Головки блока цилиндров и их части (ГБЦ). Интернет-магазин Exist.ua. URL: <https://exist.ua/golovki-bloka-cilindrov-chasti-gbc/> (дата обращения: 14.09.2020).
17. Хрулев А.Э. Когда лучше меньше, да лучше. *АБС-авто* (Автомобиль и сервис). № 1. 2009. С. 4–6.
18. Петрищев И., Хрулев А. Ремонт головок блока цилиндров: цена несоосности. Ч. 1. *АБС-авто* (Автомобиль и сервис). № 12. 2005. С. 16–21.
4. VW Service Training (2013). Self Study Program 511. The New EA211 Petrol Engine Family. Design and Function. VOLKSWAGEN AG, Wolfsburg.
5. Petrov A., Shiryaev A. (2004). Gazovoe toplivo i nadezhnost klapanov [Gas fuel and valve reliability]. *ABS-auto* (Automobile and service). 04. 42-45 [in Russian].
6. Novitzkiy O. Na kakie avto ustanavlivali GBO v iyule [Which cars were equipped with LPG equipment in July]. *AUTO.RIA*, 18.08.2020. URL: <https://auto.ria.com/news/topnews/251322/dali-gazu-na-kakie-avto-ustanavlivali-gbo-v-iyule.html> (accessed: 14.09.2020) [in Russian].
7. Khrulev A., Samokhin S. (2003). Kol na gaze ezdit Honda... [If Honda drives gas...]. *ABS-auto* (Automobile and service). 10. 40-43 [in Russian].
8. Khrulev A.E., Drozdovskiy V.B., Losavio S.K. (2019). *Expertiza tekhnicheskogo sostoyaniya i prichiny neispravnoy avtomobilnoy tekhniki* [Technical condition expertise and automotive technology faults causes]. Moscow, ABS Publishing [in Russian].
9. Tokhomirova O.B., Tikhomirov A.N. (2017). *Novye voprosy perevoda na gaz avtomobilnykh dvigatelei* [New Issues of Converting Automotive Engines to Gas]. *Transport Systems*. 22 (5). 44-50 [in Russian].
10. Lewis R. and Dwyer-Joyce R.S. (2002). *Automotive Engine Valve Recession*. London, Professional Engineering Publishing Limited.
11. Kubich V.I. (2017). *Ocenka tribotekhnicheskikh kharakteristik sopryazheniy. Dvigatel vnutrennego sgoraniya. Tormoznoi mekhanizm vtomobilya* [Assessment of tribotechnical characteristics of couplings. Internal combustion engine. Car brake mechanism]. LAP LAMBERT Academic Publishing RU, Beau Bassin [in Russian].
12. Poddubnyi I.N., Kubich V.I., Korobochka A.N. (2013). *Iznosostoykost uprochnennoy faski klapanov i parametry kontaktnogo vzaimodeistviya elementov tribosopryajeniya "faska klapanasedlo"* [Wear resistance of hardened valve chamfer and parameters of contact interaction of elements of tribo-couplings "valve chamfer-seat"]. *Problems of Tribology*. 1. 127-134 [in Russian].
13. Yamagata H. (2005). *The science and technology of materials in automotive engines*. Cambridge, Woodhead Publishing Ltd.
14. Popov D.A., Rudenko O.A., Sinelnikov A.Yu., Veselov S.R. (2017). *Experimentalnoe obosnovanie tzelesoobraznosti primeneniya austenitnogo splava dlya sedel klapanov gazomotornykh dvigatelei* [Experimental substantiation of the expediency of using an austenitic alloy for valve seats of gas engines]. *Voronezh Scientific and Technical Bulletin*. 3(21). 53-58 [in Russian].
15. Popov D.A., Tretyakov A.I. (2015). *Rezultaty*

References

- fiziko-mekhanicheskyykh ispytaniy splava dlya sedel klapanov gazomotornykh DVS [Results of physical and mechanical tests of the alloy for valve seats of gas internal combustion engines]. Fundamental Research. 11. 914-917 [in Russian].
16. Popularnye modeli avto. Golovki bloka tzilindrov i ikh chasti (GBC) [Popular car models. Cylinder heads and their parts]. Online store Exist.ua. URL: <https://exist.ua/golovki-bloka-cilindrov-chasti-gbc/> (accessed: 14.09.2020) [in Russian].
17. Khrulev A.E. (2009). Kogda luchshe menshe da luchshe [When the less is better]. ABS-auto (Automobile and service). 1. 4-6 [in Russian].
18. Петрищев И., Хрулев А. (2005). Remont golovok bloka tzilindrov: tzena nesoosnosti [Cylinder head repair: the misalignment cost] P.1. ABS-auto (Automobile and service). 12. 16-21 [in Russian].

Хрулев Александр Эдуардович¹, к.т.н., с.н.с., докторант ХНАДУ, alo.engine@gmail.com, тел. +380961632183, ORCID: <http://orcid.org/0000-0002-6841-9225>

Сараєв Олексій Вікторович¹, д.т.н., декан, доцент. +080502755159, sarayev9@gmail.com ORCID: <https://orcid.org/0000-0001-6582-560X>

Сараєва Ірина Юрїївна¹, к.т.н., доцент, тел. +38 050-64-00-787, e-mail: sarayeva9@gmail.com.

ORCID <https://orcid.org/0000-0002-7720-471X>

¹Харківський національний автомобільно-дорожній університет, вул. Ярослава Мудрого, 25, 61002, Харків, Україна.

Технические и экономические аспекты износа деталей клапанного механизма при переоборудовании бензинового двигателя внутреннего сгорания на газомоторное топливо

Аннотация. Рассмотрены основные тенденции газификации легкового автотранспорта. Отмечено, что заметное снижение ресурса клапанного механизма двигателя при работе на газе связано с проседанием клапанов. На основании полученных данных установлено, что перевод серийного бензинового двигателя на газ без внесения изменений в конструкцию клапанного механизма означает неизбежное уменьшение ресурса сообщения клапана с седлом. Составлена методика расчетов экономической эффективности и определены характерные границы и область эффективного применения газобаллонного оборудования на легковом транспорте. Показано, что несмотря на большую разницу в цене между газом и бензином, суммарный экономический эффект от перевода бензинового двигателя на заштатное газовое топливо за все время эксплуатации автомобиля не превышает 15-20 % и, в общем случае, имеет целый ряд серьезных ограничений не только экономического, но и технического характера.

Ключевые слова: двигатель внутреннего сгорания, газовое топливо, газобаллонное оборудование, проседание клапанов.

Хрулев Александр Эдуардович¹, к.т.н., с.н.с., докторант ХНАДУ, alo.engine@gmail.com, тел. +380961632183, ORCID: <http://orcid.org/0000-0002-6841-9225>

Сараєв Алексей Викторович¹, д.т.н., декан, доцент. +080502755159, sarayev9@gmail.com ORCID: <https://orcid.org/0000-0001-6582-560X>

Сараєва Ирина Юрьевна¹, к.т.н., доцент, тел. +38 050-64-00-787, e-mail: sarayeva9@gmail.com.

ORCID <https://orcid.org/0000-0002-7720-471X>

¹Харьковский национальный автомобильно-дорожный университет, ул. Ярослава Мудрого, 25, 61002, Харьков, Украина.

Technical and economic aspects of valve train wear during conversion of a gasoline internal combustion engine to gas engine fuel

Abstract. Problem. The main trends in the car gasification are considered. It is shown that after the global automakers lost the interest in the creation and production of gas engines, the development of gas systems continues in the secondary market. A noticeable decrease in the valve train durability due to the valve recession was noted, which can make the conversion of the engine to gas fuel technically inexpedient and economically ineffective. However, in practice, a detailed economic analysis is either not carried out at all, or is done in a simplified manner.

Goal of the work is to develop a methodology and obtain the quantitative data that allow assessing the economic efficiency and technical feasibility of converting the gasoline engines to gas engine fuel.

Methodology includes the analysis of the friction process in the valve-seat interface zone using semi-empirical methods. Based on the data obtained, a list of constructive measures was compiled to reduce wear when converting the gasoline engine to gas fuel. A method for calculating the economic efficiency of a gasoline engine operating on gas, taking into account the initial and operating costs, has been developed. **Results.** It is noted that the transfer of a serial gasoline engine to gas without making changes to the valve train design means an absolutely inevitable decrease in the resource of the valve-seat interface. The area of effective application of gas equipment in car transport is obtained by calculation. It is shown that despite the large difference in price between gasoline and gas, the total economic effect of converting a gasoline engine to gas fuel does not exceed 15-20% and in general has a number of serious limitations not only of an economic but also of a technical nature. **Originality.** For the first time, it has been shown that any options for unauthorized conversion of car engines to another fuel should be considered, first of all, in terms of economic efficiency over the entire service life of the car, and not as

private advantages obtained during certain periods of its operation. **Practical value.** The results obtained can be used in practice in the development of transport gasification programs, in assessing the real economic efficiency of the use of gas cylinder equipment, as well as in the search for the faults caused by the engine design change if converting it to another fuel.

Key words: internal combustion engine, gas fuel, gas equipment, valve recession.

Khrulev Alexander E.¹, Ph.D., Senior Researcher, doctoral student, alo.engine@gmail.com,

tel. +38-096-616-183,

ORCID: <http://orcid.org/0000-0002-6841-9225>.

Saraiev Olexii V.¹ Doctor of Technical Sciences, Associate Professor, Department of Automobile, e-mail: sarayev9@gmail.com, tel. 050-275-51-59

ORCID: <https://orcid.org/0000-0001-6582-560X>

Saraieva Irina¹, Ph.D., Assoc. Prof.,

tel. +38 050-64-00-787,

e-mail: sarayeva9@gmail.com.

ORCID <https://orcid.org/0000-0002-7720-471X>

¹Kharkiv National Automobile and Highway University, Yaroslava Mudrogo st., 25, Kharkov, Ukraine, 61002.
